

มหาวิทยาลัยสงขลานครินทร์
วิทยาเขตสุราษฎร์ธานี

PROJECT NAME :

งานปรับปรุงห้องน้ำอาคารเรียนรวม ชั้น 2

LOCATION.

ห้องน้ำโซน A, B, C, D ชั้น 2

OWNER.

มหาวิทยาลัยสงขลานครินทร์ วิทยาเขตสุราษฎร์ธานี

สัญลักษณ์ประกอบแบบสถาปัตยกรรม

| | |
|--------------|--------------------------------------|
| | แสดงระยะแนวเส้นในแนวอน |
| | แสดงระยะแนวเส้นในแนวตั้ง |
| | แสดงแนวรูปตัด |
| | ทิศทางรูปด้าน |
| | ทิศเหนือ |
| $\pm X.XX$ | สัญลักษณ์แสดง ระดับพื้น |
| | สัญลักษณ์แสดง ทหารเลขแบบขยาย |
| | สัญลักษณ์แสดง วัสดุอิฐก่อ (แปลน) |
| | สัญลักษณ์แสดง วัสดุอิฐก่อ (รูปตัด) |
| | สัญลักษณ์แสดง วัสดุคอนกรีต |
| | สัญลักษณ์แสดง วัสดุปูนทราย |
| | สัญลักษณ์แสดง ดินเดิม |
| | เส้นแสดงระยะศูนย์กลางถึงศูนย์กลาง |
| | เส้นแสดงระยะจากศูนย์กลางถึงริม |
| | เส้นแสดงระยะจากริมถึงริม |
| | เส้นแสดงระยะตย.เนื่อง |
| | สัญลักษณ์แสดง วัสดุผิวพื้น |
| | สัญลักษณ์แสดง วัสดุผิวผนัง |
| | สัญลักษณ์แสดง วัสดุเพดาน |
| | สัญลักษณ์แสดง ทหารเลขประตู |
| | สัญลักษณ์แสดง ทหารเลขหน้าต่าง |
| ชื่อห้อง | สัญลักษณ์แสดง ทหารเลขวัสดุฝ้าเพดาน |
| | สัญลักษณ์แสดง ทหารเลขวัสดุผิวพื้น |
| | แสดงระดับพื้นห้อง |

สารบัญแบบ LIST OF DRAWINGS

| แผ่นที่ SHEET NO. | รายการแบบ DRAWING TITLE | แผ่นที่ SHEET NO. | รายการแบบ DRAWING TITLE |
|----------------------|--|----------------------|----------------------------|
| | แบบสถาปัตยกรรม ARCHITECTURAL | | แบบระบบไฟฟ้า ELECTRICAL |
| A-01 | สัญลักษณ์ประกอบแบบ , สารบัญแบบ | | |
| A-02 | ผังบริเวณรวม สถานที่ดำเนินการ | | |
| A-03 | ผังพื้นที่ อาคารบริการวิชาการกลางและอาคารเรียนรวม ชั้น 1 | | |
| A-04 | ผังพื้นที่ อาคารบริการวิชาการกลางและอาคารเรียนรวม ชั้น 2 | | |
| A-05 | แปลนการวางระบบท่อน้ำดี เชื่อมต่อถังเก็บและระบบ | | |
| A-06 | รายการประกอบแบบระบบสุขาภิบาลโดยสังเขป | | |
| A-07 | แบบมาตรฐานการติดตั้งระบบท่อ | | |
| A-08 | แปลนท่อน้ำ โชน A ชั้น 2 | | |
| A-09 | แปลนท่อน้ำ โชน B ชั้น 2 | | |
| A-10 | แปลนท่อน้ำ โชน C ชั้น 2 | | |
| A-11 | แปลนท่อน้ำ โชน D ชั้น 2 | | |
| A-12 | แปลนท่อน้ำชั้นใต้ดิน | | |
| A-13 | แบบขยายถังเก็บน้ำใต้ดิน ความจุ 40 ลบ.ม. | | |
| A-14 | แบบขยายการติดตั้งผนังท่อน้ำดำเจริญรูป | | |
| A-15 | คุณลักษณะของสุขภัณฑ์ที่กำหนด | | |

- องค์ประกอบสัญลักษณ์คือ รูปแบบ , รายการประกอบแบบ , และใบประกอบปริมาณงานหรือใบเสนอราคาเป็นเกณฑ์ตัดสินและการวินิจฉัยของผู้ควบคุมงานและคณะกรรมการตรวจการจ้างถือเป็นสิ้นสุด
- ก่อนการเสนอราคาให้ผู้รับจ้างตรวจสอบพื้นที่ก่อสร้าง , รูปแบบ , และรายการประกอบแบบอย่างถี่ถ้วนแล้ว จะเรียกร้องจากความผิดพลาดที่เกิดขึ้นไม่ได้
- ในการเสนอราคาให้ผู้รับจ้างคำนวณงานอื่นๆ ที่เป็นงานประกอบโครงการ เช่น ค่าอำนาจการ , ค่าทดสอบวัสดุ และค่างานอื่นๆ ที่จำเป็นต้องดำเนินการ หรือดำเนินการเพื่อให้ได้งานก่อสร้างตามรูปแบบไว้ครบถ้วนแล้ว



PROJECT :
งานปรับปรุงท่อน้ำอาคารเรียนรวม ชั้น 2

OWNER :
มหาวิทยาลัยสงขลานครินทร์
วิทยาเขตสุราษฎร์ธานี

LOCATION :
ท่อน้ำโชน A, B, C, D ชั้น 2

STRUCTURAL ENGINEERS :
นายอินทวัตร วัฒนศิริรัตน์
ร.บ. 7869

STRUCTURAL ENGINEERS :
นายจักรพงษ์ กาญจนรัตน์
ร.บ. 3769

STRUCTURAL ENGINEERS :

ELECTRICAL ENGINEERS :

DRAWN BY :
นายจักรพงษ์ กาญจนรัตน์

APPROVE BY :
ผอ.กองการบริหารและการพัฒนาบุคลากร

APPROVE BY :
ผศ.อธิการบดีฝ่ายอาคารสถานที่

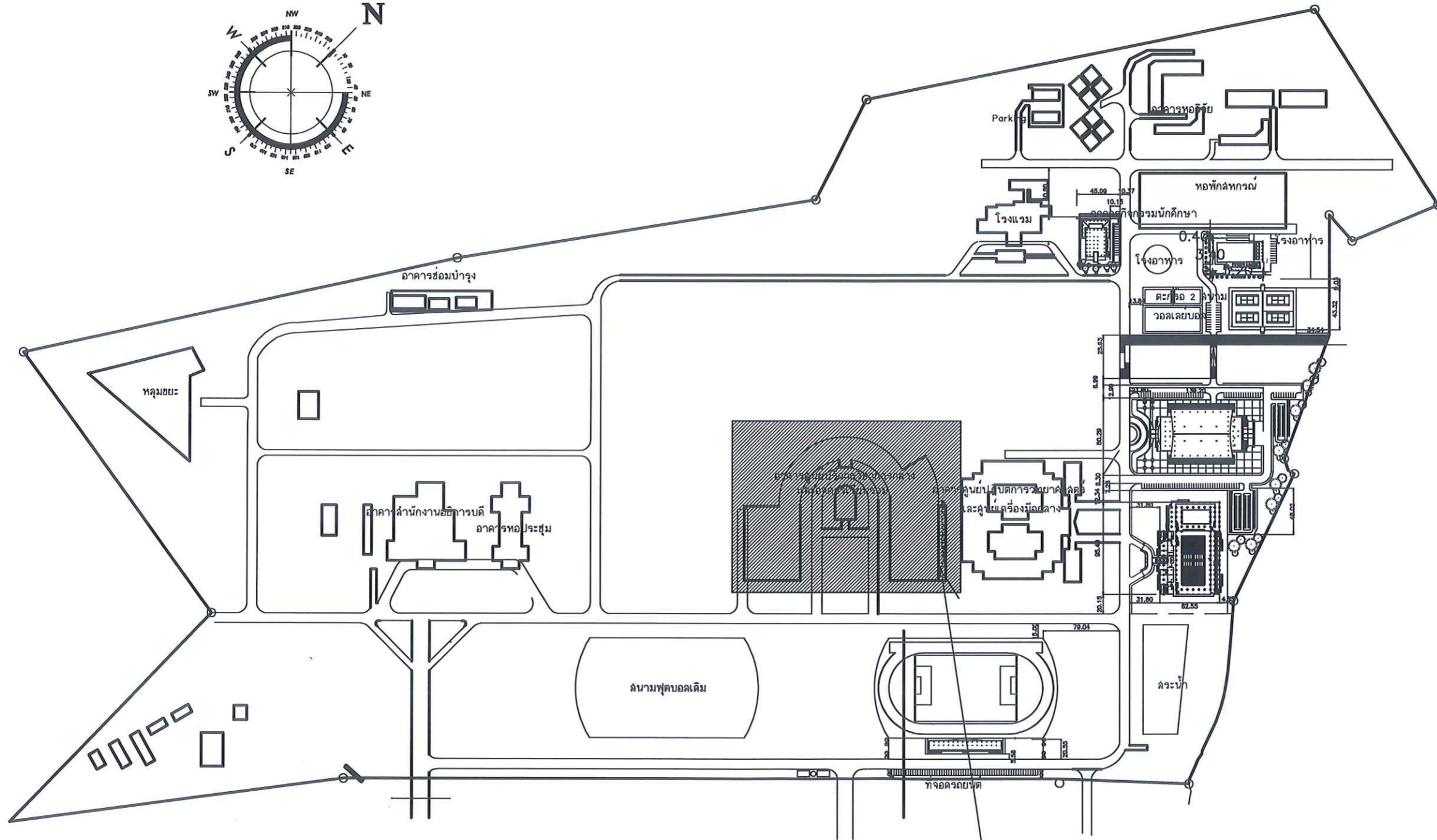
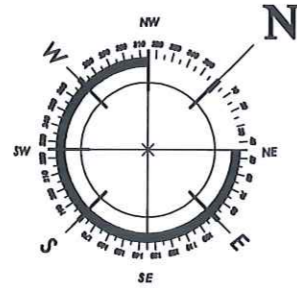
APPROVE BY :
รองอธิการบดีวิทยาเขตสุราษฎร์ธานี

DRAWING TITLE :
สัญลักษณ์ประกอบแบบ
สารบัญแบบ

DRAWING NO.
A - 01

Scale NOT TO SCALE
DATE 8 มกราคม 2563

PSU, SURAT THANI CAMPUS.



สถานที่ดำเนินการ งานปรับปรุงห้องน้ำอาคารเรียนรวม ชั้น 2

- องค์ประกอบสัญญาคือ ฐานแบบ , รายการประกอบแบบ , และใบประกอบปริมาณงานหรือใบเสนอราคาเป็นเกณฑ์ตัดสินและการวินิจฉัยของผู้อนุมัติงานและคณะกรรมการตรวจการจ้างถือเป็นสิ้นสุด
- ก่อนการเสนอราคาให้ผู้อนุมัติจ้างตรวจสอบพื้นที่ก่อสร้าง , ฐานแบบ , และรายการประกอบแบบอย่างถี่ถ้วนแล้ว จะเรียกร้องจากความผิดพลาดที่เกิดขึ้นไม่ได้
- ในการเสนอราคาให้ผู้อนุมัติจ้างคำนวณงานอื่นๆ ที่เป็นงานประกอบโครงการ เช่น ค่าขนถ่ายวัสดุ , ค่าทดสอบวัสดุ และทำงานอื่นๆ ที่จำเป็นต่อการดำเนินการ หรือดำเนินการเพื่อให้ได้งานก่อสร้างตามรูปแบบไว้ครบถ้วนแล้ว

ผังบริเวณรวม สถานที่ดำเนินการ

SCALE 1 : 500



PROJECT :
งานปรับปรุงห้องน้ำอาคารเรียนรวม ชั้น 2

OWNER :
มหาวิทยาลัยวลัยลักษณ์
วิทยาเขตสุราษฎร์ธานี

LOCATION :
ห้องน้ำโซน A, B, C, D ชั้น 2

STRUCTURAL ENGINEERS :
นายอินทวิชญ์ เมธีวีรรัตน์
ถ.ย.7889

STRUCTURAL ENGINEERS :
นายจักรพงศ์ กาญจนรัตน์
ถ.ย.37869

STRUCTURAL ENGINEERS :

ELECTRICAL ENGINEERS :

DRAWN BY :
นายจักรพงศ์ กาญจนรัตน์

APPROVE BY :
ผอ.กองการบริหารและการพัฒนาบุคลากร

APPROVE BY :
ผ.อธิการบดีฝ่ายอาคารสถานที่

APPROVE BY :
รองอธิการบดีวิทยาเขตสุราษฎร์ธานี

DRAWING TITLE :
ผังบริเวณรวม สถานที่ดำเนินการ

DRAWING NO.

A - 02

Scale 1 : 500

DATE 8 มกราคม 2563



PROJECT :
งานปรับปรุงห้องน้ำอาคาร
เรียนรวม ชั้น 2

OWNER :
มหาวิทยาลัยวลัยลักษณ์
วิทยาเขตสุราษฎร์ธานี

LOCATION :
ห้องน้ำโซน A, B, C, D ชั้น 2

STRUCTURAL ENGINEERS :
นายอนันต์ งามวิจิตรรัตน์
ร.บ. 7889

STRUCTURAL ENGINEERS :
นายจักรพงษ์ กาญจนรัตน์
ร.บ. 3789

STRUCTURAL ENGINEERS :

ELECTRICAL ENGINEERS :

DRAWN BY :
นายจักรพงษ์ กาญจนรัตน์

APPROVE BY :
ผอ.กองการบริหารและการพัฒนามหาวิทยาลัย

APPROVE BY :
ผอ.อธิการบดีฝ่ายอาคารสถานที่

APPROVE BY :
รองอธิการบดีวิทยาเขตสุราษฎร์ธานี

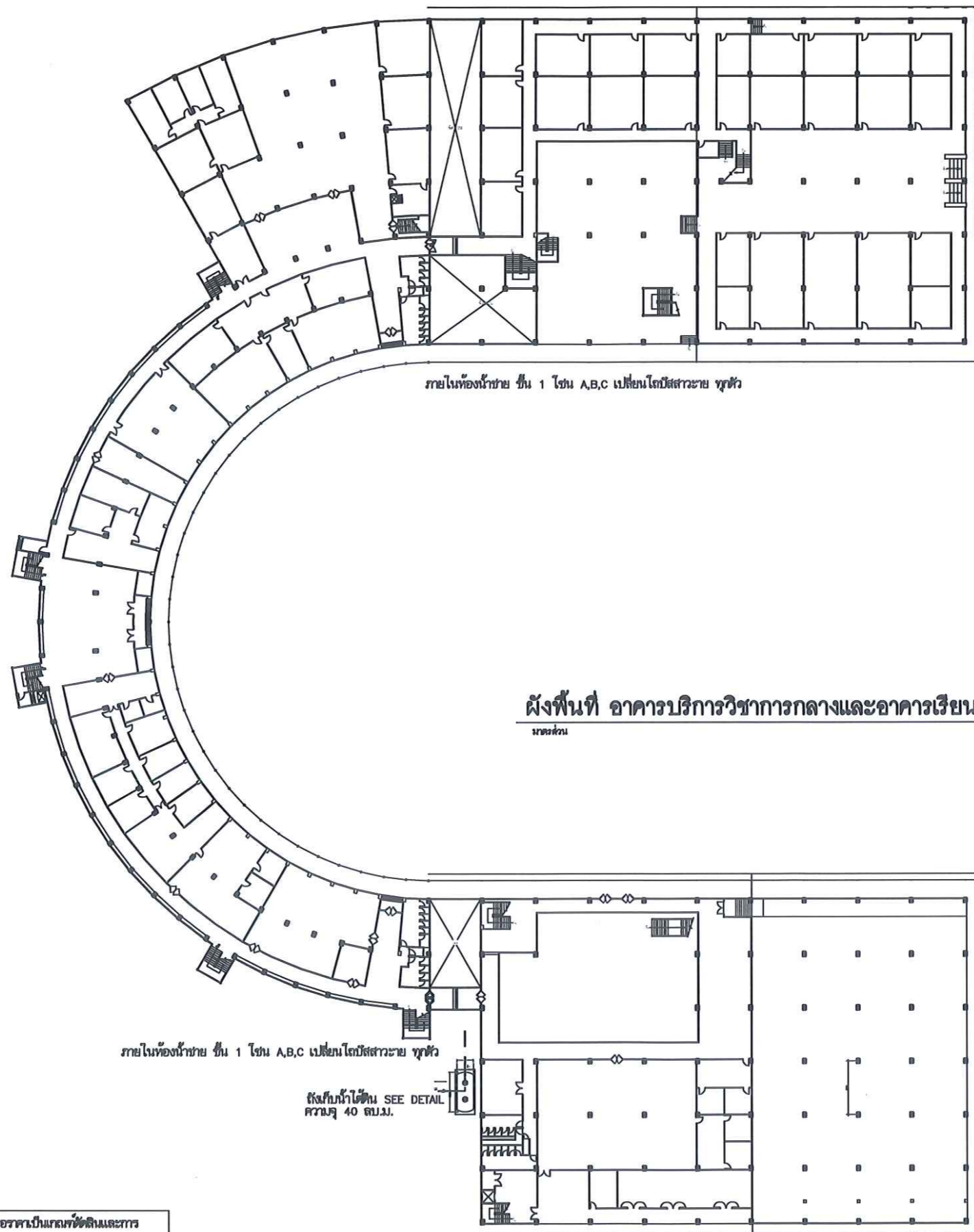
DRAWING TITLE :
ผังพื้นที่ อาคารบริการวิชาการ
กลางและอาคารเรียนรวม ชั้น 1

DRAWING NO.

A - 03

Scale 1 : 1000

DATE 8 มกราคม 2563



ภายในห้องน้ำชาย ชั้น 1 โซน A,B,C เปลี่ยนโถงส้วชาย ทุกตัว

ผังพื้นที่ อาคารบริการวิชาการกลางและอาคารเรียนรวม ชั้น 1

มาตราส่วน

1 : 400

ภายในห้องน้ำชาย ชั้น 1 โซน A,B,C เปลี่ยนโถงส้วชาย ทุกตัว

ตั้งกับน้ำใต้ดิน SEE DETAIL
ความสูง 40 ซม.น.

1. องค์ประกอบสัญญาคือ รูปแบบ , รายการประกอบแบบ , และใบกรอกปริมาณงานหรือใบเสนอราคาเป็นเกณฑ์ตัดสินและการวินิจฉัยของผู้ควบคุมงานและคณะกรรมการตรวจการจ้างถือเป็นสิ้นสุด
2. ก่อนการเสนอราคาให้ผู้รับจ้างตรวจสอบพื้นที่ก่อสร้าง , รูปแบบ , และรายการประกอบแบบอย่างถี่ถ้วนแล้ว จะเรียกร้องจากความผิดพลาดที่เกิดขึ้นไม่ได้
3. ในการเสนอราคาให้ผู้รับจ้างคำนวณเงินค่าที่เป็นงานประกอบโครงการ เช่น ค่าอำนาจการ , ค่าทดสอบวัสดุ และค่างานอื่นๆ ที่จำเป็นต้องดำเนินการ หรือดำเนินการเพื่อให้ได้งานก่อสร้างตามรูปแบบไว้ครบถ้วนแล้ว



PROJECT :
งานปรับปรุงห้องน้ำอาคาร
เรียนรวม ชั้น 2

OWNER :
มหาวิทยาลัยสงขลานครินทร์
วิทยาเขตสุราษฎร์ธานี

LOCATION :
ห้องน้ำโซน A, B, C, D ชั้น 2

STRUCTURAL ENGINEERS :
นายอนันต์รัฐ เมธีวีรรัตน์
ดย.7889

STRUCTURAL ENGINEERS :
นายจักรพงศ์ กาญจนรัตน์
ภย.37869

STRUCTURAL ENGINEERS :

ELECTRICAL ENGINEERS :

DRAWN BY :
นายจักรพงศ์ กาญจนรัตน์

APPROVE BY :
ผอ.กองการบริหารและการพัฒนามหาวิทยาลัย

APPROVE BY :
ผศ.อธิการบดีฝ่ายอาคารสถานที่

APPROVE BY :
รองอธิการบดีวิทยาเขตสุราษฎร์ธานี

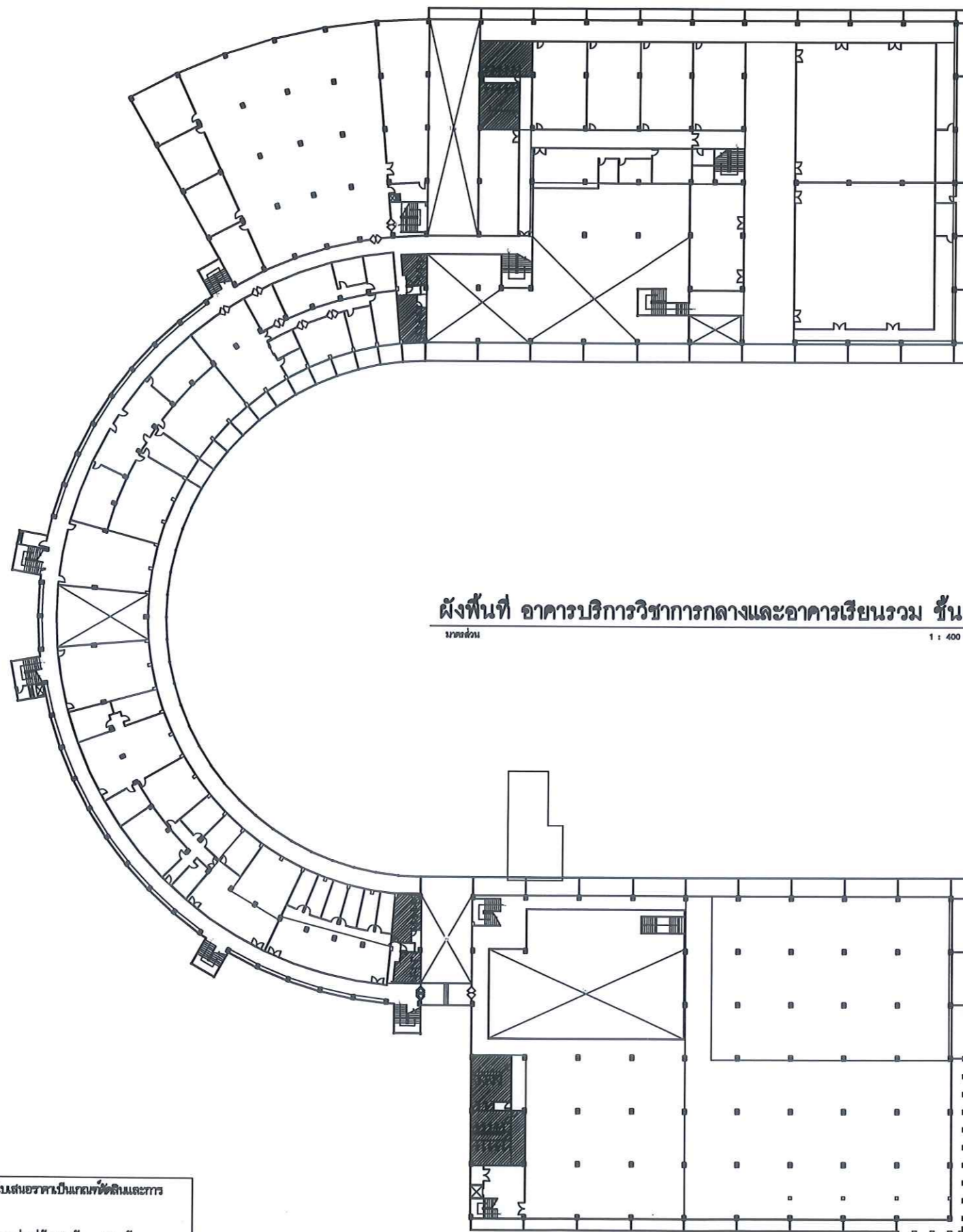
DRAWING TITLE :
ผังพื้นที่ อาคารบริการวิชาการ
กลางและอาคารเรียนรวม ชั้น 2

DRAWING NO.

A - 04

Scale 1 : 1000

DATE 8 มกราคม 2563



ผังพื้นที่ อาคารบริการวิชาการกลางและอาคารเรียนรวม ชั้น 2

ขนาดส่วน

1 : 400

1. องค์ประกอบสัญญาคือ รูปแบบ , รายการประกอบแบบ , และใบกรอกปริมาณงานหรือใบเสนอราคาเป็นเกณฑ์ตัดสินและการวินิจฉัยของผู้รับงานและคณะกรรมการตรวจการจ้างถือเป็นสิ่งสุดท้าย
2. ก่อนการเสนอราคาให้ผู้รับจ้างตรวจสอบพื้นที่ก่อสร้าง , รูปแบบ , และรายการประกอบแบบอย่างถี่ถ้วนแล้ว จะเรียกข้อจากความผิดพลาดที่แก้ไขไม่ได้
3. ในการเสนอราคาให้ผู้รับจ้างคำนวณงานอื่นๆ ที่เป็นงานประกอบโครงการ เช่น ค่าอำนวยความสะดวก , ค่าทดสอบวัสดุ และค่างานอื่นๆ ที่จำเป็นต่อการดำเนินการ หรือดำเนินการเพื่อให้ได้งานก่อสร้างตามรูปแบบไว้ครบถ้วนแล้ว



PROJECT :
งานปรับปรุงท่อน้ำอาคาร
เรียนรวม ชั้น 2

OWNER :
มหาวิทยาลัยวลัยลักษณ์
วิทยาเขตสุราษฎร์ธานี

LOCATION :
ท่อน้ำโซน A, B, C, D ชั้น 2

STRUCTURAL ENGINEERS :
นายอนันท์รัฐ เมธีวีระรัตน์
ถย.7669

STRUCTURAL ENGINEERS :
นายจักรพงศ์ กาญจนรัตน์
ถย.37669

STRUCTURAL ENGINEERS :

ELECTRICAL ENGINEERS :

DRAWN BY :
นายจักรพงศ์ กาญจนรัตน์

APPROVE BY :
ผ.กองการบริหารและอาคารพัฒนาอาคาร

APPROVE BY :
ผ.อธิการบดีฝ่ายอาคารสถานที่

APPROVE BY :
รองอธิการบดีวิทยาเขตสุราษฎร์ธานี

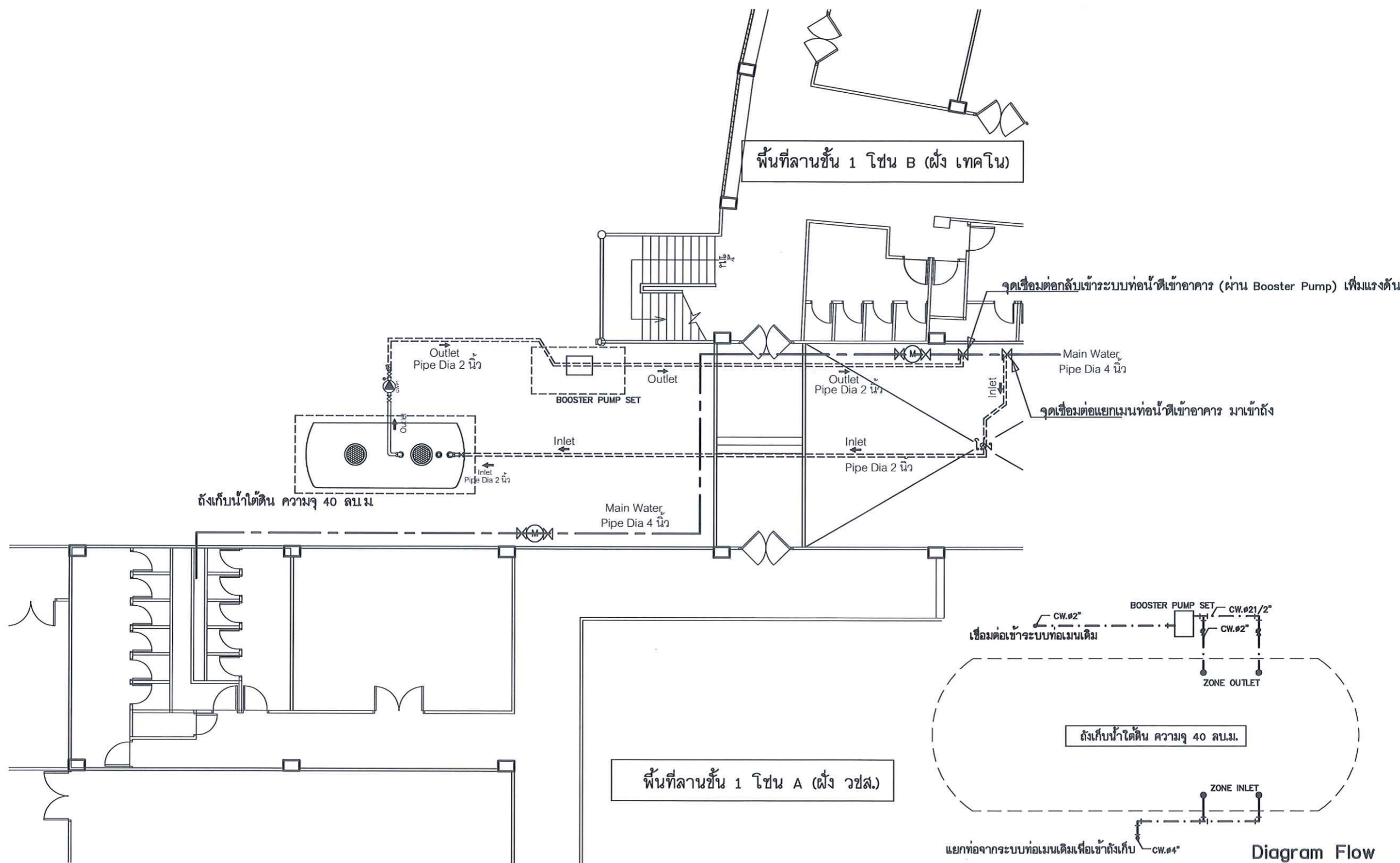
DRAWING TITLE :
แปลนการวางระบบท่อน้ำดี
เชื่อมต่อถึงเก็บและระบบ

DRAWING NO.

A - 05

Scale 1 : 150

DATE 8 มกราคม 2563



| DESCRIPTION | SYSTEM COMPONENT AND SPECIFICATION | EACH CAPACITY | APPROXIMATE ELECTRICAL DATA | | | | | CONTROL FUNCTION AND CONTROL DEVICES |
|--------------|--|---|-----------------------------|-------|-----|---|-----|---|
| | | | KW. | RPM. | V. | ∅ | Hz. | |
| BOOSTER PUMP | PACKAGE CONSTANT PRESSURE BOOSTER PUMP SET, DUPLEX END SUCTION CENTRIFUGAL PUMPS WITH 200 LITRES DIAPHRAGM TYPE PRESSURE TANK, PRESSURE REGULATING VALVES, CONTROL DEVICES & CONTROL PANEL | Q = 6 - 30 m ³ /hr H = 16-25 m. | 2 | 2,900 | 380 | 3 | 50 | AUTOMATIC OPERATED BY PRESSURE SWITCH FLOATLESS SWITCHES IN ROOF TANK - LOW LEVEL CUT-OFF |

แปลนการวางระบบท่อน้ำดี เชื่อมต่อถึงเก็บและระบบ
มาตรฐาน 1 : 150

1 : 150

รายการประกอบแบบระบบสุขาภิบาลโดยสังเขป

- มาตรฐานทั่วไปสำหรับงานเดินท่อ ใช้ตามมาตรฐานงานเดินท่อกายในอาคาร ของวิศวกรรมสถานแห่งประเทศไทย
- ท่อระบายน้ำที่ต่อจากอ่างล้างมือ และช่องระบายน้ำที่พื้น จะต้องติดที่ดักกลิ่น
- ปลายนท่อระบายน้ำ (VEBT) จะต้องยกให้สูงกว่าระดับหลังคาสูงสุดอย่างน้อย 15 ซม. และติดตะแกรงกันแมลงที่ปลายท่อ
- ท่อระบายน้ำจะต้องมีความลาดเอียงอย่างน้อย 1:100 จากสุขภัณฑ์ไปยังท่อตั้ง
- ขนาดของท่อระบายน้ำเข้าสู่พื้นที่หากในแบบมิได้ระบุให้ถือขนาดดังนี้
 - สำหรับอ่างล้างมือ ผักบัว มีขนาด $\varnothing 1\frac{1}{2}$ "
 - สำหรับโถชักโครก มีขนาด $\varnothing 1$ " (แบบ FLUSH VALVE) และ $\varnothing 1\frac{1}{2}$ " (แบบ FLUSH TANK)
- ขนาดของท่อระบายน้ำทิ้ง, น้ำส้วม VENT หากในแบบมิได้ระบุให้ถือขนาดดังนี้

| สุขภัณฑ์ | ขนาดท่อระบายน้ำ/นิ้ว | ขนาดท่อVENT/นิ้ว |
|-----------------------------|----------------------|------------------------------|
| อ่างล้างหน้าหรืออ่างล้างมือ | $\varnothing 2$ " | $\varnothing 1\frac{1}{2}$ " |
| อ่างชักล้าง | $\varnothing 2$ " | $\varnothing 1\frac{1}{2}$ " |
| ท่อระบายน้ำที่พื้น | $\varnothing 2$ " | - |
| โถปัสสาวะ | $\varnothing 2$ " | $\varnothing 1\frac{1}{2}$ " |
| โถปัสสาวะ | $\varnothing 4$ " | $\varnothing 2$ " |

- การตัดท่อ ต้องตัดให้ได้ระยะพอดีในการบรรจุท่อ ปลายนท่อที่ติดตั้งทำการคว้านหลุมเศษวัสดุที่ติดค้างออกให้หมด และปลายนท่อที่ทำการบรรจุ จะต้องสะอาดเรียบเสมอ
- การเดินท่อต้องเดินให้ปราศจากระเบียงเป็นระเบียบ มีแนวท่อสม่ำเสมอ ไม่เลี้ยวคดไปมา และควรเดินในช่องท่อเหนือฝ้าหรือผนัง
- ปลายนท่อที่เดินค้างไป เมื่องานไม่เสร็จ จะต้องใช้ปลั๊กอุดไว้
- สุขภัณฑ์และอุปกรณ์ประกอบจะต้องมีการหุ้มหรือคลุม เพื่อป้องกันมิให้ชำรุด หรือบุบสลายขณะที่ทำงาน ยังไม่เสร็จสิ้น
- ท่อจะต้องเจาะผ่านผนัง พื้นหรือคาน จะต้องมีการปิดรอย (PIPE SLEEVE) ทำด้วยท่อเหล็กกล้าขนาดใหญ่มากกว่าท่อนั้น 2 ขนาด ผึงอยู่ในส่วนของอาคารพอดี ตรงที่จะเจาะผ่าน หากพื้นที่ส่วนนั้นมีการเปียกน้ำอยู่เสมอ เช่น เป็นพื้นที่ห้องน้ำ หรือแผ่นพื้นหลังคา ปล่อยรอยท่อต้องเป็นชนิดกันซึมน้ำผ่าน ทั้งผิวด้านนอกและด้านในของปล่อยรอยท่อ และหากบริเวณปล่อยรอยท่อเป็นองค์อาคารด้วย จะต้องทำการสังขมทำการเทคอนกรีตหล่อองค์อาคารส่วนนั้น
- การยึดแขวนท่อ จะต้องมีการยึดที่ถูกต้องสำหรับท่อระบายน้ำ โดยเฉพาะใช้ตามขนาดท่อที่ระบุไว้สำหรับการแขวนท่อ ที่วิ่งแนวราบต้องใช้เหล็กเส้นโยงยึดไว้กับองค์อาคาร การยึดแขวนท่อจะทำไปโดยมีการประสานงานเตรียมการให้พร้อมไปกับการหล่อคอนกรีตองค์อาคาร ระยะห่างระหว่างจุดยึดแนวท่อ เป็นดังต่อไปนี้
 1. ท่อแนวตั้ง สำหรับท่อ PVC จะต้องมีการยึด รองรับหรือแขวนทุกๆ ระยะไม่เกิน 200 ซม. และทุกรอยต่อ และทุกครึ่งหนึ่งของท่อแต่ละท่อ
 2. ท่อแนวราบ สำหรับ PVC จะต้องมีการยึด รองรับหรือแขวนทุกๆ ระยะไม่เกิน 160 ซม. และทุกรอยต่อและทุก ๆ 200 ซม. สำหรับท่อ GSP. ขนาดของเหล็กเส้นที่ใช้แขวนท่อแนวราบเป็นดังต่อไปนี้

| ขนาดของท่อ | ขนาดของท่อ |
|---|----------------------|
| $\varnothing 1\frac{1}{2}$ " - $\varnothing 1\frac{1}{4}$ " | $\varnothing 9$ มม. |
| $\varnothing 1\frac{1}{2}$ " - $\varnothing 1\frac{1}{4}$ " | $\varnothing 12$ มม. |
| $\varnothing 4$ " - $\varnothing 5$ " | $\varnothing 15$ มม. |
- เหล็กยึดท่อสำหรับยึดแขวนท่อ และเหล็กเส้นจะต้องขัดสีนอกรวมให้หมดและทาสี RUST ORUM หรือเทียบเท่าอย่างน้อย 2 ชั้น
- การติดตั้งอุปกรณ์ประกอบระบบท่อ เช่น ประตูน้ำ, มาตรฐาน, เกจวัดแรงดัน, ยูนิย่น ฯลฯ ต้องอยู่ในตำแหน่งที่เหมาะสมกับการใช้งาน และสะดวกที่จะตรวจสอบบำรุงรักษาหรือเปลี่ยนใหม่
- การทำความสะอาดสุขภัณฑ์และอุปกรณ์ต่าง จะต้องได้รับทำความสะอาด ระบบท่อน้ำจะต้องได้รับการทำความสะอาด ฆ่าเชื้อโรคตามวิธีที่ระบุในมาตรฐานงานท่อกายในอาคารของวิศวกรรมสถานแห่งประเทศไทย

รายการประตูน้ำ

| ชนิด | ชั้นความชื้น | วัสดุ | หมายเหตุ |
|---|-------------------------------------|---|----------|
| 1. GATE VALVE 2. GLOBE VALVE 3. BOLL VALVE 4. CHECK VALVE 5. FOOT VALVE 6. FLOAT VALVE 7. RELIEF VALVE 8. STRAINER VALVE | 200 ปอนด์/ตร.นิ้ว น้ำหรือสูงกว่า | ขนาด 2 1/2" ลงไปทำด้วยบรอนซ์ 2 1/2" ขึ้นไปทำด้วยเหล็กหล่อแดงบรอนซ์ | |

ตารางงานท่อต่างๆ

| สัญลักษณ์ | ชนิด | รายละเอียด |
|-----------|-------------------|---|
| CW----- | ท่อประปา | ใช้ท่อ PVC. ตามมาตรฐาน มอก. 17 - 2523 CLASS 8.5 ขนาด $\varnothing 1$ นิ้ว |
| HW----- | ท่อน้ำร้อน | ใช้ท่อทองแดง TYPEL ทุ้มจนวน AEROFLEX หนา 1/2" |
| RL----- | ท่อระบายน้ำ | ใช้ท่อ PVC. ตามมาตรฐาน มอก. 17 - 2523 CLASS 8.5 |
| S===== | ท่อส้วม | ใช้ท่อ PVC. ตามมาตรฐาน มอก. 17 - 2523 CLASS 8.5 ขนาด $\varnothing 4$ นิ้ว |
| W----- | ท่อน้ำทิ้ง | ใช้ท่อ PVC. ตามมาตรฐาน มอก. 17 - 2523 CLASS 8.5 ขนาด $\varnothing 2$ นิ้ว |
| V----- | ท่อระบายอากาศ | ใช้ท่อ PVC. ตามมาตรฐาน มอก. 17 - 2523 CLASS 8.5 |
| S----- | ท่อระบายน้ำภายนอก | ใช้ท่อ REINFORCE CONCRETE (RCP) ตามมาตรฐาน มอก. 129 ชั้น คสล. ขนาด $\varnothing 6$ นิ้ว |
| FD----- | FLOOR DRAIN | |
| RD----- | ROOF DRAIN | |
| VENT | VENT THRU ROOF | |
| PF | PORTABLE FIRE | เครื่องดับเพลิงแบบมือถือ ชนิด A-B-C ขนาด 10 ปอนด์ |

รายการงานท่อ

| การใช้งาน | วัสดุท่อ | มาตรฐาน | การเชื่อมต่อ | การทาสี |
|-----------------------------|----------|----------------------|---|-------------------------------------|
| 1. ท่อประปา | GSP. | มอก.277-2522 CLASS B | ท่อ $\varnothing 6$ " ขึ้นไปเชื่อมหน้างาน | ลูกศรทิศทางการไหลสีน้ำเงิน |
| 2. ท่อดับเพลิง | GSP. | BS 1387 CLASS B | ท่อ 4" ลงมาต่อเกลียว | สีแดง ลูกศรทิศทางการไหลสีน้ำเงิน |
| 3. ท่อระบายน้ำฝน (อาคาร) | GSP. | มอก. 17 ชั้น 8.5 | น้ำยาเชื่อมท่อ PVC. | - |
| 4. ท่อระบายน้ำฝน (ข้างถนน) | คสล. | มอก. 129 ชั้น คสล.3 | ยาปูน | - |
| 5. ท่อส้วม | PVC. | มอก. 17 ชั้น 8.5 | น้ำยาเชื่อมท่อ PVC. | ลูกศรทิศทางการไหลสีแดง |
| 6. ท่อน้ำทิ้ง | PVC. | มอก. 17 ชั้น 8.5 | น้ำยาเชื่อมท่อ PVC. | ลูกศรทิศทางการไหลสีเหลือง |
| 7. ท่อส้วม (ส่วนที่ฝังผนัง) | PVC. | มอก. 17 ชั้น 8.5 | น้ำยาเชื่อมท่อ PVC. | ลูกศรทิศทางการไหลสีแดง |
| 8. ท่อระบายอากาศ | PVC. | มอก. 17 ชั้น 8.5 | น้ำยาเชื่อมท่อ PVC. | ลูกศรทิศทางการไหลสีเหลือง |
| 9. ท่อน้ำทิ้ง (ภายนอกอาคาร) | PVC. | มอก. 17 ชั้น 8.5 | น้ำยาเชื่อมท่อ PVC. | ลูกศรทิศทางการไหลสีขาว |
| 10. ท่อน้ำทิ้ง (ใช้ปั๊ม) | PVC. | มอก. 17 ชั้น 8.5 | น้ำยาเชื่อมท่อ PVC. | สีน้ำตาล ลูกศรทิศทางการไหลสีน้ำเงิน |



PROJECT :
งานปรับปรุงท่อน้ำอาคาร
เรียนรวม ชั้น 2

OWNER :
มหาวิทยาลัยสงขลานครินทร์
วิทยาเขตสุราษฎร์ธานี

LOCATION :
ท่อน้ำโซน A, B, C, D ชั้น 2

STRUCTURAL ENGINEERS :

นายอินทวิชญ์ เมธีวีรรัตน์
ร.บ. 7689

STRUCTURAL ENGINEERS :

นายจักรพงศ์ กาญจนรัตน์
ร.บ. 3789

STRUCTURAL ENGINEERS :

ELECTRICAL ENGINEERS :

DRAWN BY :

นายจักรพงศ์ กาญจนรัตน์

APPROVE BY :

ผอ.กองการบริหารและการพัฒนาอาคาร

APPROVE BY :

ผ.อธิการบดีฝ่ายอาคารสถานที่

APPROVE BY :

รองอธิการบดีวิทยาเขตสุราษฎร์ธานี

DRAWING TITLE :

รายการประกอบแบบ
ระบบสุขาภิบาลโดยสังเขป

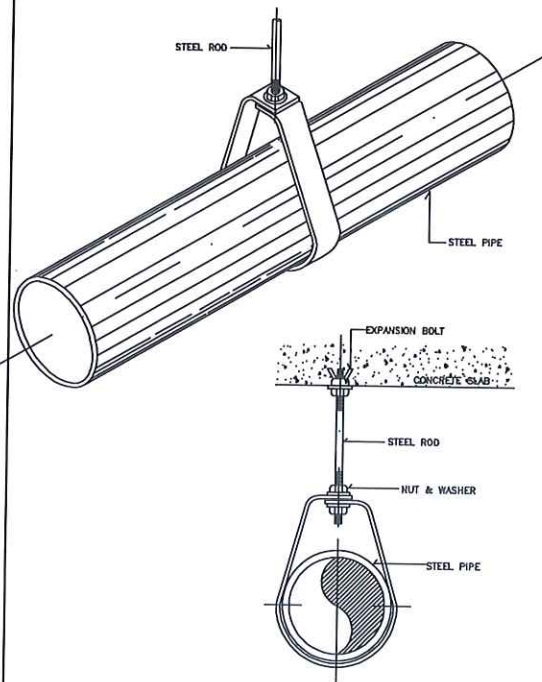
DRAWING NO.

A - 06

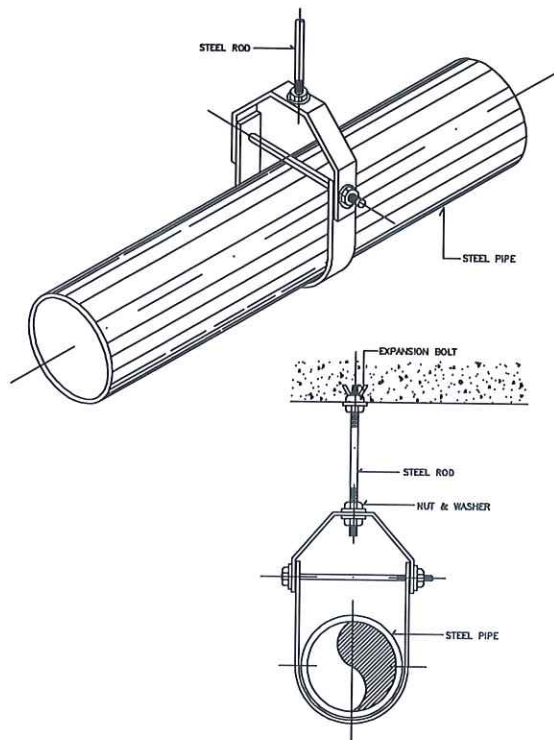
Scale 1 : 150

DATE 8 มกราคม 2563

PIPE HANGER FOR SIZE UP TO 2 1/2"



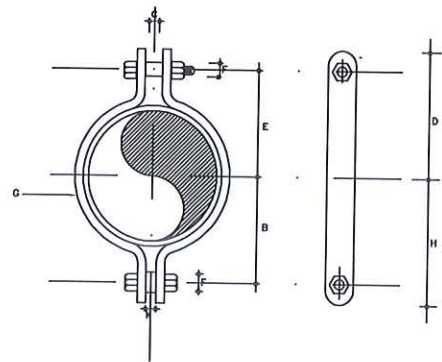
PIPE HANGER SIZE 3" & LARGER



HANGER ROD SIZE AND SPACING

| NOMINAL PIPE SIZE (INCH) | MAX HANGER INTERVAL (FT) | | HANGER ROD DIA. (INCH) | CLEVIS STEEL BAND WIDTH & THICKNESS (L.M.M.) | WIDTH OF WOOD (INCH) |
|--------------------------|--------------------------|----------|------------------------|--|----------------------|
| | HORIZONTAL | VERTICAL | | | |
| 1/2 | 8 | 7 | 3/8 | 40x4 | 1 1/2 |
| 3/4 | 7 | 8 | 3/8 | 40x4 | 1 1/2 |
| 1 | 8 | 9 | 3/8 | 40x4 | 1 1/2 |
| 1 1/4 | 8 | 9 | 3/8 | 40x4 | 1 1/2 |
| 1 1/2 | 9 | 10 | 3/8 | 40x4 | 1 1/2 |
| 2 | 10 | 11 | 3/8 | 40x4 | 1 1/2 |
| 2 1/2 | 11 | 12 | 1/2 | 40x4 | 1 1/2 |
| 3 | 12 | 13 | 1/2 | 50x5 | 2 |
| 4 | 14 | 15 | 5/8 | 50x5 | 2 |
| 5 | 16 | 17 | 5/8 | 50x5 | 2 |
| 6 | 17 | 18 | 3/4 | 50x5 | 2 |
| 8 | 18 | 19 | 7/8 | 50x5 | 2 |
| 10 | 18 | 20 | 7/8 | 50x5 | 2 |
| 12 | 18 | 21 | 7/8 | 50x5 | 2 |
| 14 | 18 | 22 | 1 | 50x5 | 2 |
| 16 | 18 | 23 | 1 | 50x5 | 2 |
| 18 | 18 | 24 | 1 | 70x6 | 3 |
| 20 | 18 | 25 | 1 1/4 | 70x6 | 3 |
| 24 | 18 | 26 | 1 1/2 | 90x6 | 4 |
| 30 | 18 | 27 | 1 7/8 | 90x6 | 4 |

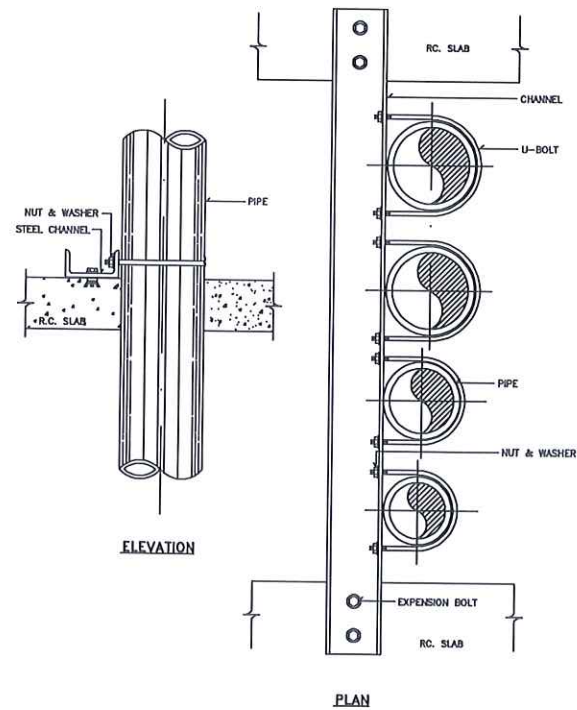
HEAVY WROUGHT PIPE CLAMP FOR SOIL & WASTE PIPES



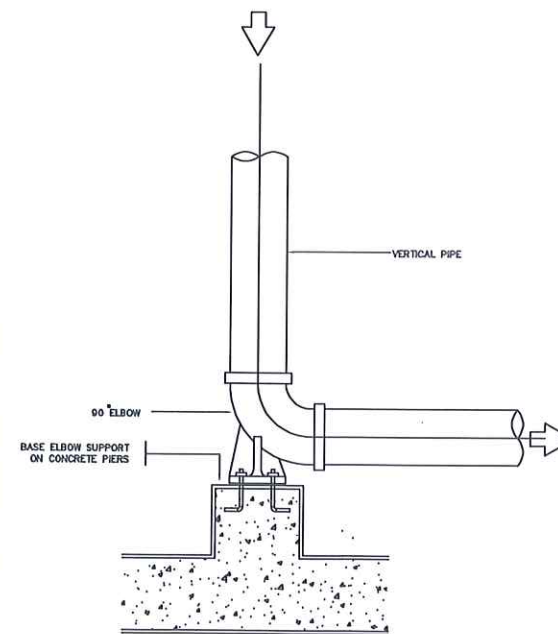
DIMENSIONS (Inches)

| PIPE SIZE | B | C | D | E | F | G | H | K |
|-----------|--------|-------|-------|-------|-----|------------|--------|-----|
| 3 | 215/16 | 1 | 4 | 31/8 | 3/4 | 1/4 X 11/2 | 313/16 | 3/8 |
| 3 1/2 | 33/16 | 1 | 43/16 | 35/16 | 3/4 | 1/4 X 11/2 | 41/16 | 5/8 |
| 4 | 39/16 | 1 | 47/8 | 33/4 | 7/8 | 3/8 X 11/2 | 411/16 | 5/8 |
| 5 | 41/8 | 1 | 51/2 | 43/8 | 7/8 | 3/8 X 2 | 51/4 | 5/8 |
| 6 | 5 | 1 1/8 | 65/8 | 51/4 | 1 | 1/2 X 21/2 | 63/8 | 7/8 |

PIPE RISER



VERTICAL PIPE SUPPORT



PROJECT :
งานปรับปรุงห้องน้ำอาคาร
เรียนรวม ชั้น 2

OWNER :
มหาวิทยาลัยวลัยลักษณ์
วิทยาเขตสุราษฎร์ธานี

LOCATION :
ห้องน้ำโซน A, B, C, D ชั้น 2

STRUCTURAL ENGINEERS :

นายอนันต์ งามวิจิตรรัตน์
ดย.7669

STRUCTURAL ENGINEERS :

นายจักรพงศ์ กาญจนรัตน์
ดย.37669

STRUCTURAL ENGINEERS :

ELECTRICAL ENGINEERS :

DRAWN BY :

นายจักรพงศ์ กาญจนรัตน์

APPROVE BY :

ผอ.กองการบริหารและการพัฒนาบุคลากร

APPROVE BY :

ผศ.อธิการบดีฝ่ายอาคารสถานที่

APPROVE BY :

รองอธิการบดีวิทยาเขตสุราษฎร์ธานี

DRAWING TITLE :

แบบมาตรฐานการติดตั้งระบบท่อ

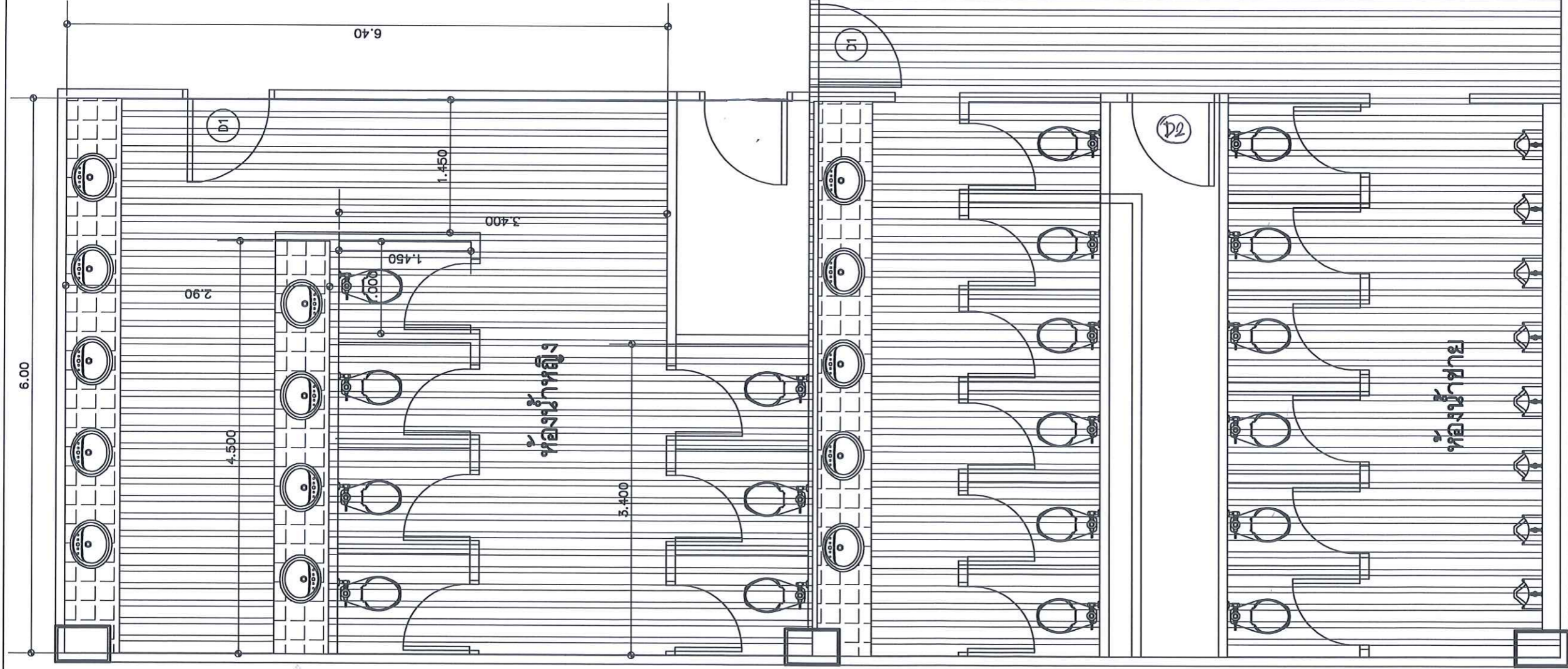
DRAWING NO.

A - 07

Scale Not to scale

DATE 8 มกราคม 2563

แบบมาตรฐานการติดตั้งระบบท่อ
มาตรฐาน Not to scale



รายละเอียดของงาน

1. กระเบื้องปูพื้นภายในห้องน้ำ (ชาย-หญิง) ใช้แกรนิตโพลีโพรพิลีนสีเทา TARA รุ่น โอราลิต ขนาด 60x60 cm. หรือ โทนีและอีฟซีเอ็น โดยมีการเชื่อมเทคตามคุณภาพ พร้อมเส้น อกุณินิยมทรงเหลี่ยม แขนงแนวลอย
2. Top Counter อ่างล้างหน้า (ชาย-หญิง) ใช้กระเบื้องแกรนิตโพลีโพรพิลีนสีเทา รุ่น สุปริแมคควาโน ขนาด 60x60 cm. พร้อมหัวอกุณินิยมทรงเหลี่ยมขอบกระเบื้อง
3. โถส้วมน้ำระบบแรงดันสูญ ใช้ผลิตภัณฑ์ของ HAFELE , COTTO , AMERICAN STANDARD หรือคุณภาพเทียบเท่า ติดตั้งตามมาตรฐานผู้ผลิต
4. ประตูทางเข้าห้องน้ำ D1 (ชาย-หญิง) ขนาด 80x200 cm. ประตูทางเข้าห้องน้ำ D2 (ชาย-หญิง) ขนาด 70x200 cm. ใช้ไม้เนื้อแข็ง พร้อมอุปกรณ์ครบชุด (บานพับ Stainless-Steel) (ประตู)
5. ผนังห้องน้ำด้านซ้าย ให้อิฐเคลือบสี หรือ WILLY, MINA, KOREX หรือคุณภาพเทียบเท่า
6. โทนสีของผนังห้องน้ำด้านซ้าย
 - ห้องน้ำชาย ให้ใช้โทนสีกรมท(แดงช้าง) ,สีน้ำเงิน(ประตู)
 - ห้องน้ำหญิง ให้ใช้โทนสีชมพู(แดงช้าง) ,สีฟ้าอ่อน(ประตู)
7. ประตูบานที่ประตูห้องน้ำของเดิม ที่ได้จากการรื้อถอน ให้ผู้รับจ้างดำเนินการขนย้ายไปกองเก็บ/ทิ้ง ในตำแหน่งที่ช่างผู้ควบคุมงานกำหนด
8. ติดตั้งไม้ไผ่ดิน สติลคก่าไปเบอร์กลาส ความจุ 40 ลิ้น (มอก.435-2548)
9. ให้ผู้รับจ้าง ปูกระเบื้องทับพื้นเดิมโดยทั่วไปการปูกระเบื้อง และให้มีความลาดเอียงของพื้นตาม Floor Drain โดยทานไม้ไผ่เนื้อแข็ง มากกว่า 5 มม
10. ให้ผู้รับจ้าง ทาสีผนังพาดาน T-BAR ของเดิม (ภายในห้องน้ำ) โดยใช้สีน้ำพลาสติก ครึ่งมูรี
11. ให้ผู้รับจ้าง ดำเนินการเปลี่ยนโถส้วมชาย ทุกตัว ภายในห้องน้ำชาย ซึ่งอยู่ในโซน A,B,C พร้อมตุ้มน้ำแข็ง โดยเปลี่ยนโดยมีขนาด 24"x24" , Top ปูทับด้วยไม้แข็ง

แปลนห้องน้ำ โชน A ชั้น 2
 มทศ.ส่วน 1 : 50



PROJECT :
 งานปรับปรุงห้องน้ำอาคารเรียนรวม ชั้น 2

OWNER :
 มหาวิทยาลัยวลัยลักษณ์ครุฑราชวิทยาลัยสุราษฎร์ธานี

LOCATION :
 ห้องน้ำ โชน A, B, C, D ชั้น 2

STRUCTURAL ENGINEERS :
 นายอนันตพร วัชรวิชัยรัตน์ ฅย.7060

STRUCTURAL ENGINEERS :
 นายจักรพงศ์ กาญจนรัตน์ ฅย.37660

STRUCTURAL ENGINEERS :

ELECTRICAL ENGINEERS :

DRAWN BY :
 นายจักรพงศ์ กาญจนรัตน์

APPROVE BY :
 ผอ.กองการบริหารและการพัฒนาบุคลากร

APPROVE BY :
 ผศ.อธิการบดีมหาวิทยาลัยราชภัฏสุราษฎร์ธานี

APPROVE BY :
 รองอธิการบดีมหาวิทยาลัยสุราษฎร์ธานี

DRAWING TITLE :
 แปลนห้องน้ำ โชน A ชั้น 2

DRAWING NO.
 A - 08

Scale 1 : 50
DATE 8 มกราคม 2563



PROJECT :
งานปรับปรุงห้องน้ำอาคาร
เรียนรวม ชั้น 2

OWNER :
มหาวิทยาลัยราชภัฏนครราชสีมา
วิทยาเขตสุราษฎร์ธานี

LOCATION :
ห้องน้ำโซน A, B, C, D ชั้น 2

STRUCTURAL ENGINEERS :
นายอนันต์พรจักษ์ เมธีวีรวัฒน์
ฉ.ย.70800

STRUCTURAL ENGINEERS :
นายจักรพงศ์ กาญจนรัตน์
ฉ.ย.37080

STRUCTURAL ENGINEERS :

ELECTRICAL ENGINEERS :

DRAWN BY :
นายจักรพงศ์ กาญจนรัตน์

APPROVE BY :
ผอ.กองการบริหารและการพัฒนาบุคลากร

APPROVE BY :
ผอ.อธิการบดีฝ่ายอาคารสถานที่

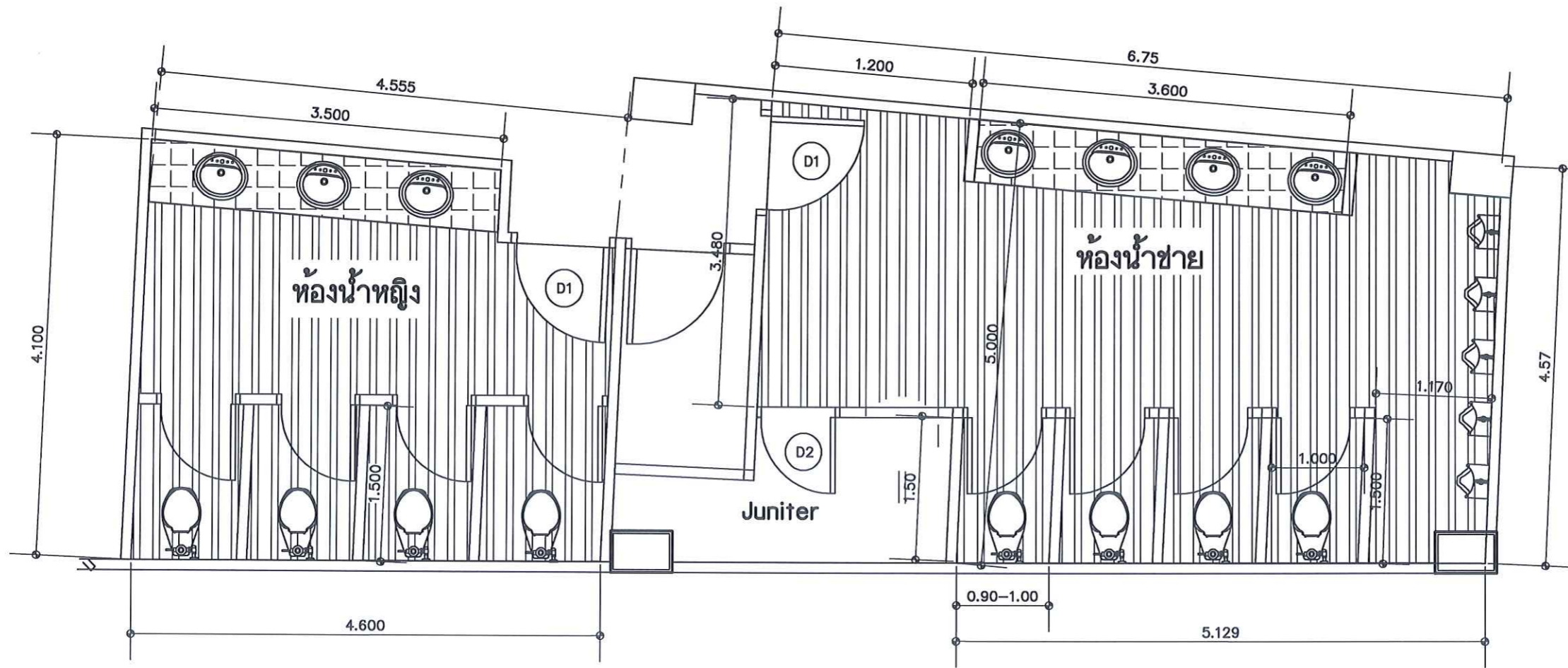
APPROVE BY :
รองอธิการบดีวิทยาเขตสุราษฎร์ธานี

DRAWING TITLE :
แปลนห้องน้ำ โซน B ชั้น 2

DRAWING NO.

A - 09

Scale 1 : 50
DATE 8 มกราคม 2563



รายละเอียดของงาน

1. ทุกระเบียงพื้นภายในห้องน้ำ (ชาย-หญิง) ใช้แกรนิตโต้รูปปิดด้าน ยี่ห้อ TARA รุ่น คราวรีด ผิวบด ขนาด 60x60 cm. หรือโชนิสและซีโอสีน โดยมีการเทียบ เท้าตามคุณภาพ พร้อมเส้น อลูมิเนียมทรงเหลี่ยม แบ่งแนวลดลอย
2. Top Counter ช่างล้างหน้า (ชาย-หญิง) ใช้กระเบื้องแกรนิตโต้ ยี่ห้อ TARA รุ่น ซูเปอร์แม็คคานาโน ขนาด 60x60 cm. พร้อมตัว อลูมิเนียมทรงเหลี่ยมขอบกระเบื้อง
3. โถส้วมนั่งราบแบบขึ้นเดียว ใช้ผลิตภัณฑ์ของ HAFELE , COTTO , AMERICAN STANDARD หรือคุณภาพเทียบเท่า ติดตั้งตามมาตรฐานผู้ผลิต
4. ประตูทางเข้าห้องน้ำ D1 (ชาย-หญิง) ขนาด 80x200 cm. ประตูทางเข้าห้องน้ำ D2 (ชาย-หญิง) ขนาด 70x200 cm. ใช้ไม้เนื้อแข็ง พร้อมอุปกรณ์ครบชุด (บานพับ Stainless-สูกปิดประตู)
5. มนังห้องน้ำสำเร็จรูป ให้ใช้ผลิตภัณฑ์ ยี่ห้อ WILLY, MINA, KOREX หรือคุณภาพเทียบเท่า
6. โทนนีของผนังห้องน้ำสำเร็จรูป
 - ห้องน้ำชาย ให้ใช้โทนนีขาวเทา(แสงสว่าง) ,สีน้ำเงิน(ประตู)
 - ห้องน้ำหญิง ให้ใช้โทนนีชมพู(แสงสว่าง) ,สีฟ้าอ่อน(ประตู)
7. สุขภัณฑ์และผนังห้องน้ำของเดิม ที่ได้จากการวัดตอน ให้ผู้รับจ้างดำเนินการขนย้ายไปกองเก็บ/ทิ้ง ในตำแหน่ง ที่ช่างผู้ควบคุมงานกำหนด
8. ถังเก็บน้ำใต้ดิน ผลิตภัณฑ์จากโพลีเอทิลีน ความจุ 40 ลิตร (มอก.435-2548)
9. ให้ผู้รับจ้าง ปูกระเบื้องทับพื้นเดิมโดยใช้ปูนกาวปูกระเบื้อง และให้ความลาดเอียงของ พื้นตาม Floor Drain โดยห้ามมิให้มีน้ำขัง มากกว่า 5 มม.
10. ให้ผู้รับจ้าง ทาสีฝ้าเพดาน T-BAR ของเดิม (ภายในห้องน้ำ) โดยใช้สีน้ำพลาสติก ครีมนุหรี
11. ให้ผู้รับจ้าง ดำเนินการเปลี่ยนโถบัสสาวะ ทุกตัว ภายในห้องน้ำชาย ชั้น 1 โซน A,B,C พร้อมกรุผนังแนวโถบัสสาวะ ด้วยกระเบื้องลายไม้ ขนาด 24"x24" , Top ปูทับด้วยไม้จริง

แปลนห้องน้ำ โซน B ชั้น 2

มาตรฐาน 1 : 50



PROJECT :
งานปรับปรุงห้องน้ำอาคาร
เรียนรวม ชั้น 2

OWNER :
มหาวิทยาลัยสงขลานครินทร์
วิทยาเขตสุราษฎร์ธานี

LOCATION :
ห้องน้ำโซน A, B, C, D ชั้น 2

STRUCTURAL ENGINEERS :

นายอนันท์รัฐ เมธีวีระรัตน์
ร.บ. 7869

STRUCTURAL ENGINEERS :

นายจักรพงศ์ กาญจนรัตน์
ร.บ. 37689

STRUCTURAL ENGINEERS :

ELECTRICAL ENGINEERS :

DRAWN BY :

นายจักรพงศ์ กาญจนรัตน์

APPROVE BY :

ผอ.กองการบริหารและการพัฒนาบุคลากร

APPROVE BY :

ผย.อธิการบดีมหาวิทยาลัยสงขลานครินทร์

APPROVE BY :

รองอธิการบดีวิทยาเขตสุราษฎร์ธานี

DRAWING TITLE :

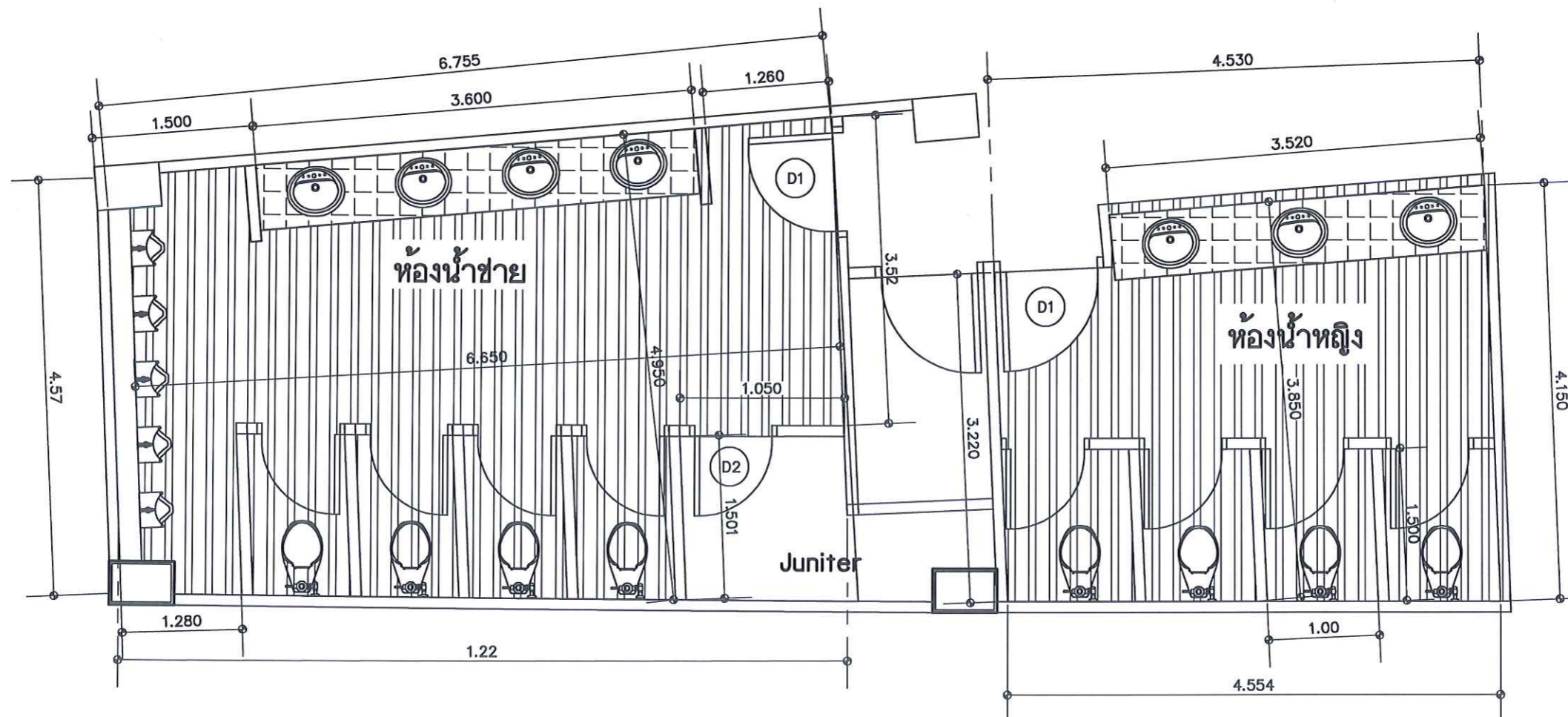
แปลนห้องน้ำ โซน c ชั้น 2

DRAWING NO.

A - 10

Scale 1 : 50

DATE 8 มกราคม 2563



รายละเอียดของงาน

1. กระเบื้องพื้นภายในห้องน้ำ (ชาย-หญิง) ใช้แกรนิตโพลีบิตด้าน ยี่ห้อ TARA รุ่น เคราวด์ นิวเมต ขนาด 60x60 cm. หรือโพลีและอีโพลีอื่น โดยมีการเทียบเท่าด้านคุณภาพ พร้อมเส้น อลูมิเนียมทรงเหลี่ยม แบ่งแนวลดตาย
2. Top Counter ช่างด้านหน้า (ชาย-หญิง) ใช้กระเบื้องแกรนิตโพลี ยี่ห้อ TARA รุ่น ซูเปอร์แมคคาโน ขนาด 60x60 cm. พร้อมตัว อลูมิเนียมทรงเหลี่ยมขอบกระเบื้อง
3. โถส้วมนั่งราบแบบขึ้นเดียว ให้ผลิตภัณฑ์ของ HAFELE , COTTO , AMERICAN STANDARD หรือคุณภาพเทียบเท่า ติดตั้งตามมาตรฐานผู้ผลิต
4. ประตูทางเข้าห้องน้ำ D1 (ชาย-หญิง) ขนาด 80x200 cm. ประตูทางเข้าห้องน้ำ D2 (ชาย-หญิง) ขนาด 70x200 cm. ใช้ไม้เนื้อแข็ง พร้อมอุปกรณ์ครบชุด (บานพับ Stainless+ ลูกบิดประตู)
5. ผนังห้องน้ำสำเร็จรูป ให้ใช้ผลิตภัณฑ์ ยี่ห้อ WILLY, MINA, KOREX หรือคุณภาพเทียบเท่า
6. โทนสีของผนังห้องน้ำสำเร็จรูป
- ห้องน้ำชาย ให้ใช้โทนสีขาวเทา(แสงสว่าง) , สีฟ้าเงิน(ประตู)
- ห้องน้ำหญิง ให้ใช้โทนสีชมพู(แสงสว่าง) , สีฟ้าอ่อน(ประตู)
7. สุขภัณฑ์และผนังห้องน้ำเดิม ที่ได้จากการวัดตอน ให้ผู้รับจ้างดำเนินการขนย้ายไปกองเก็บ/ทิ้ง ในตำแหน่งที่ช่างผู้ควบคุมงานกำหนด
8. ถังเก็บน้ำใต้ดิน ผิดจากไฟเบอร์กลาส ความจุ 40 ลิ.มม (มอก.435-2548)
9. ให้ผู้รับจ้าง ปูกระเบื้องทับพื้นเดิมโดยใช้ปูนกาวปูกระเบื้อง และให้ความลาดเอียงของพื้นตาม Floor Drain โดยห้ามมิให้มีน้ำขัง มากกว่า 5 มม.
10. ให้ผู้รับจ้าง ทาสีฝ้าเพดาน T-BAR ของเดิม (ภายในห้องน้ำ) โดยใช้สีน้ำพลาสติก ครีมนุหะ
11. ให้ผู้รับจ้าง ดำเนินการเปลี่ยนโถปัสสาวะ ทุกตัว ภายในห้องน้ำชาย ชั้น 1 โซน A,B,C พร้อมกลุ่มผนังโถปัสสาวะ ด้วยกระเบื้องลายไม้ ขนาด 24"x24" , Top ปูทับด้วยไม้จริง

แปลนห้องน้ำ โซน c ชั้น 2

มาตรฐาน

1 : 50



PROJECT :
งานปรับปรุงห้องน้ำอาคาร
เรียนรวม ชั้น 2

OWNER :
มหาวิทยาลัยสงขลานครินทร์
วิทยาเขตสุราษฎร์ธานี

LOCATION :
ห้องน้ำโซน A, B, C, D ชั้น 2

STRUCTURAL ENGINEERS :
นายอนันต์รัฐ เมธีวีระรัตน์
ถ.ย.7888

STRUCTURAL ENGINEERS :
นายจักรพงศ์ กาญจนรัตน์
ถ.ย.37888

STRUCTURAL ENGINEERS :

ELECTRICAL ENGINEERS :

DRAWN BY :
นายจักรพงศ์ กาญจนรัตน์

APPROVE BY :
ผ.อ.กองการบริหารและกาารพัฒนาบุคลากร

APPROVE BY :
ผ.อธิการบดีฝ่ายอาคารสถานที่

APPROVE BY :
รองอธิการบดีวิทยาเขตสุราษฎร์ธานี

DRAWING TITLE :

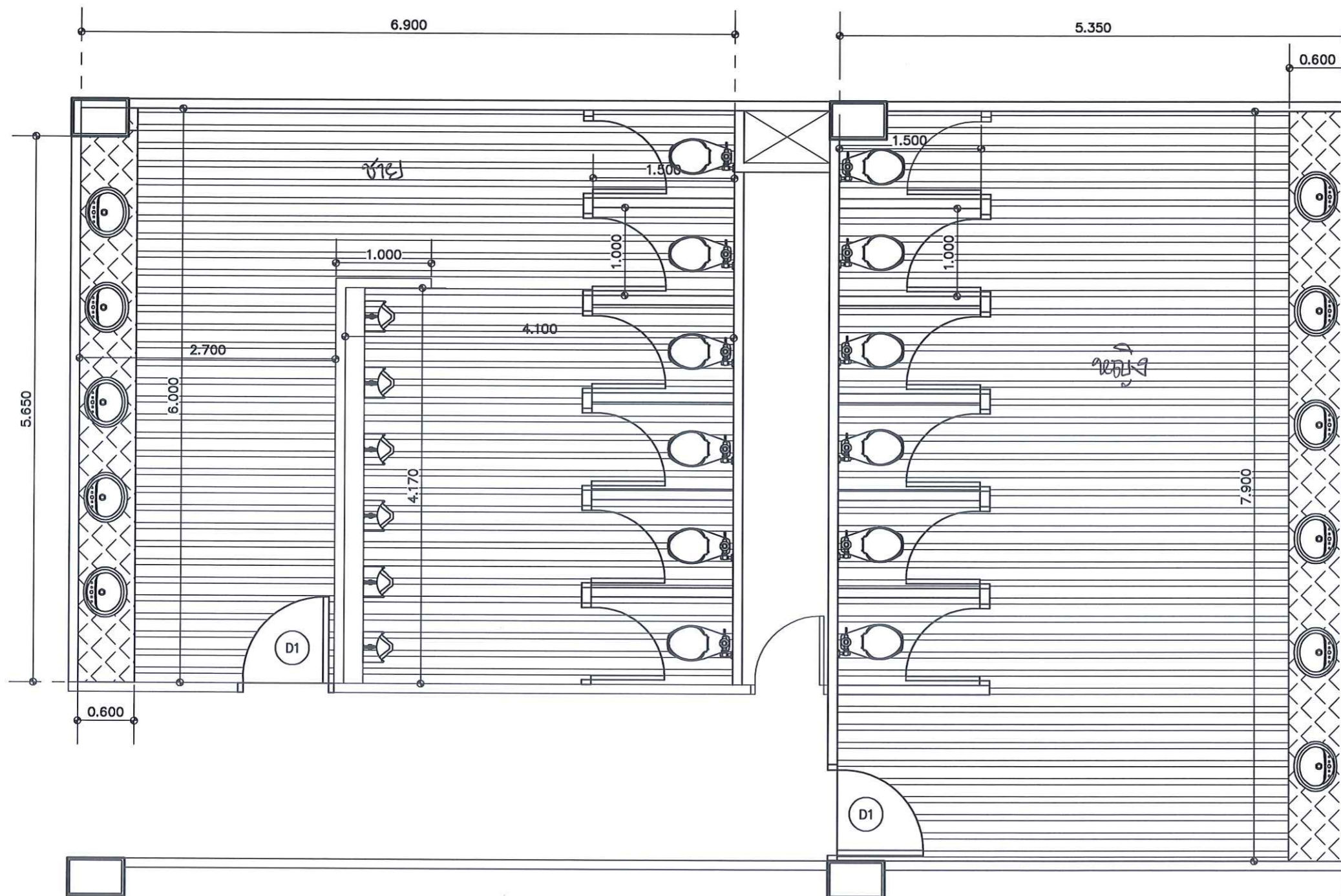
แปลนห้องน้ำ โซน D ชั้น 2

DRAWING NO.

A - 11

Scale 1 : 50

DATE 8 มกราคม 2563



แปลนห้องน้ำ โซน D ชั้น 2
มาตรฐาน 1 : 50

รายละเอียดของงาน

- กระเบื้องพื้นภายในห้องน้ำ (ชาย-หญิง) ใช้แกรนิตโต้ชนิดด้าน ยี่ห้อ TARA รุ่น เควารัด นิวเบส ขนาด 60x60 cm. หรือโชนิสและยี่ห้ออื่น โดยมีการเทียบเท่าด้านคุณภาพ พร้อมเส้น อลูมิเนียมทรงเหลี่ยม แบ่งแนวลดตาย
- Top Counter อ่างล้างหน้า (ชาย-หญิง) ใช้กระเบื้องแกรนิตโต้ ยี่ห้อ TARA รุ่น ซูเปอร์เบสคานาโน ขนาด 60x60 cm. พร้อมตัว อลูมิเนียมทรงเหลี่ยมขอบกระเบื้อง
- โถ้วมนั่งราบแบบขึ้นเดียว ใช้ผลิตภัณฑ์ของ HAFELE , COTTO , AMERICAN STANDARD หรือคุณภาพเทียบเท่า ติดตั้งตามมาตรฐานผู้ผลิต
- ประตูทางเข้าห้องน้ำ D1 (ชาย-หญิง) ขนาด 80x200 cm. ประตูทางเข้าห้องน้ำ D2 (ชาย-หญิง) ขนาด 70x200 cm. ใช้ไม้เนื้อแข็ง พร้อมอุปกรณ์ครบชุด (บานพับ Stainless+ ลูกบิดประตู)
- ผนังห้องน้ำสีจางรูป ให้ใช้ผลิตภัณฑ์ ยี่ห้อ WILLY, MINA, KOREX หรือคุณภาพเทียบเท่า
- โชนิสของผนังห้องน้ำสีจางรูป
- ห้องน้ำชาย ให้ใช้โชนิสขาวเทา(แสงจาง) , สีน้ำเงิน(ประตู)
- ห้องน้ำหญิง ให้ใช้โชนิสชมพู(แสงจาง) , สีฟ้าอ่อน(ประตู)
- สุขภัณฑ์และผนังห้องน้ำเดิม ที่ได้รับการรื้อถอน ให้ผู้รับจ้างดำเนินการขนย้ายไปกองเก็บ/ทิ้ง ในตำแหน่ง ที่ช่างควบคุมงานกำหนด
- ถังเก็บน้ำใต้ดิน ผลิตจากไฟเบอร์กลาส ความจุ 40 ลิ้น (มอก.435-2548)
- ให้ผู้รับจ้าง ปูกระเบื้องทับพื้นเดิมโดยใช้ปูนกาวปูกระเบื้อง และให้ความลาดชันของ พื้นตาม Floor Drain โดยห้ามมิให้มีน้ำขัง มากกว่า 5 มม
- ให้ผู้รับจ้าง ทาสีฝ้าเพดาน T-BAR ของเดิม (ภายในห้องน้ำ) โดยให้สีน้ำพลาสติก ครีมนุ่มหรือ
- ให้ผู้รับจ้าง ดำเนินการเปลี่ยนโถบัสสาวะชาย ทุกตัว ภายในห้องน้ำชาย ชั้น 1 โซน A,B,C พร้อมกรุผนังแบบโถบัสสาวะ ด้วยกระเบื้องลายไม้ ขนาด 24"x24" , Top ปูทับด้วยไม้จริง



PROJECT :
งานปรับปรุงห้องน้ำอาคาร
เรียนรวม ชั้น 2

OWNER :
มหาวิทยาลัยสงขลานครินทร์
วิทยาเขตสุราษฎร์ธานี

LOCATION :
ห้องน้ำโซน A, B, C, D ชั้น 2

STRUCTURAL ENGINEERS :
นายอินทวิรุจน์ เมธีวีระรัตน์
สถ.7869

STRUCTURAL ENGINEERS :
นายจักรพงษ์ กาญจนรัตน์
สถ.37089

STRUCTURAL ENGINEERS :

ELECTRICAL ENGINEERS :

DRAWN BY :
นายจักรพงษ์ กาญจนรัตน์

APPROVE BY :
ผ.กองการบริหารและการพัฒนาบุคลากร

APPROVE BY :
ผ.อธิการบดีฝ่ายอาคารสถานที่

APPROVE BY :
รองอธิการบดีวิทยาเขตสุราษฎร์ธานี

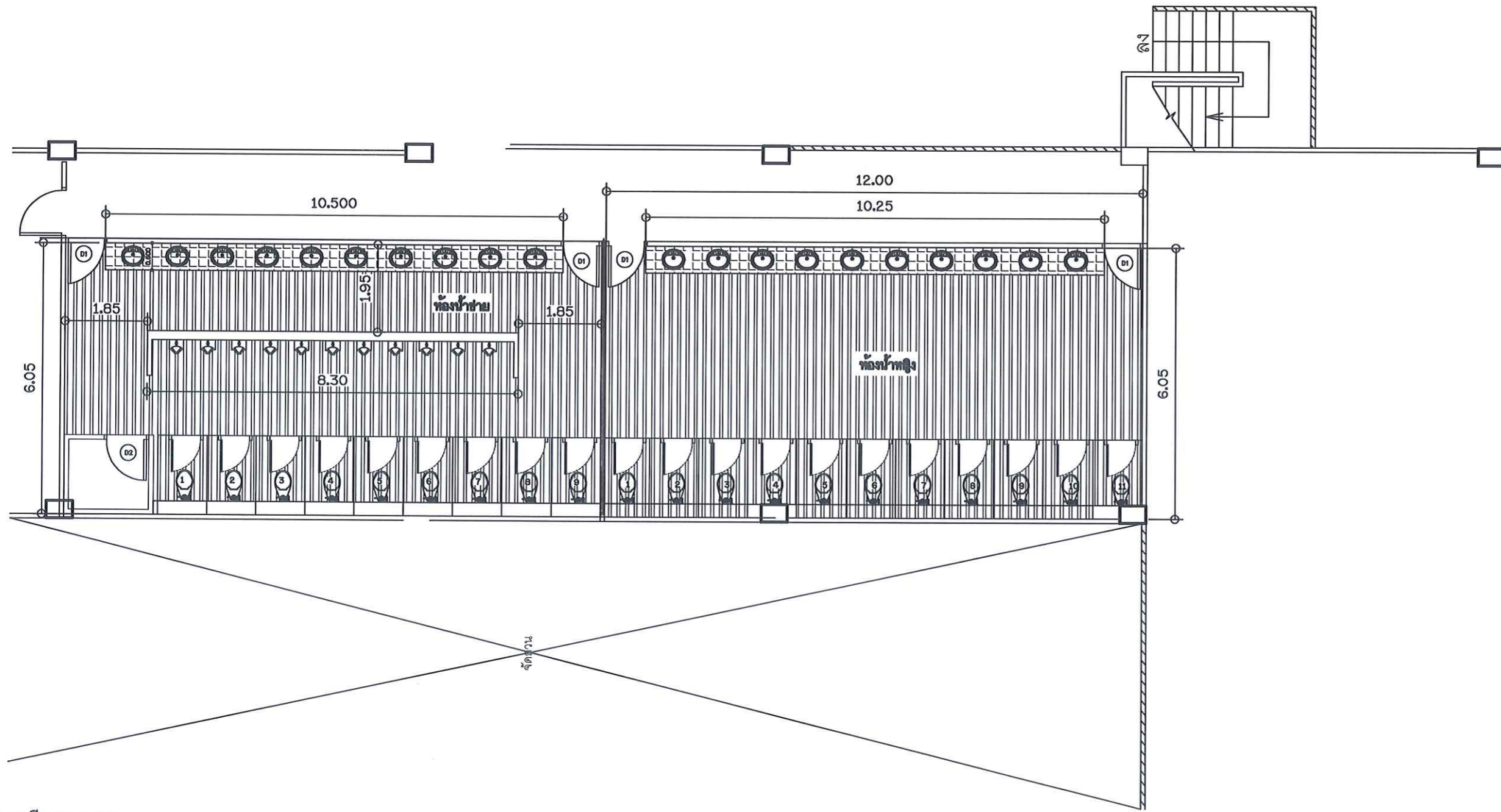
DRAWING TITLE :
แปลนห้องน้ำชั้นใต้ดิน

DRAWING NO.

A - 12

Scale 1 : 100

DATE 8 มกราคม 2563



รายละเอียดของงาน

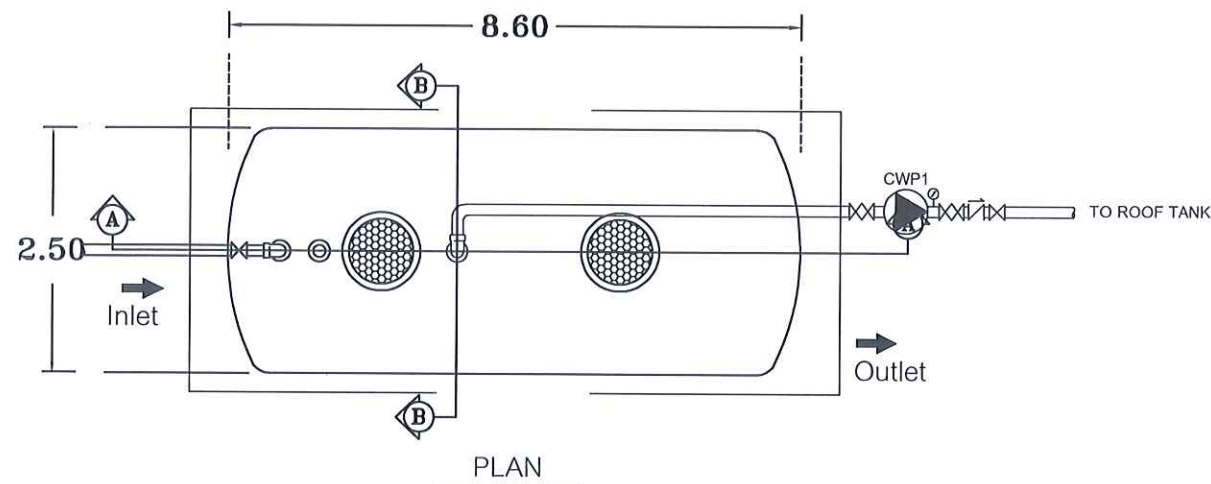
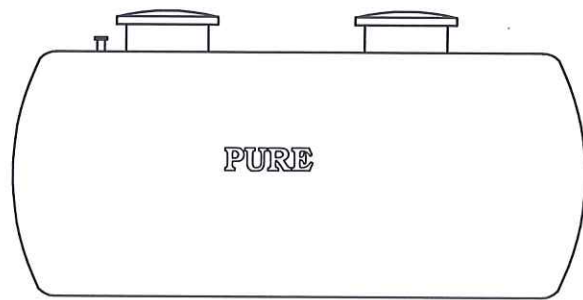
1. กระจกเบื้องพื้นภายในห้องน้ำ (ชาย-หญิง) ใช้แกรนิตโต้ชนิดด้าน ยี่ห้อ TARA รุ่น เควอร์ด นิวเบส ขนาด 60x60 cm. หรือโทนสีและยี่ห้ออื่น โดยมีการเทียบเท่าด้านคุณภาพ พร้อมเส้น อลูมิเนียมทรงเหลี่ยม แบ่งแนวลดลายน
2. Top Counter อ่างล้างหน้า (ชาย-หญิง) ใช้กระเบื้องแกรนิตโต้ ยี่ห้อ TARA รุ่น ซูเปอร์แมคคานาโน ขนาด 60x60 cm. พร้อมผิว อลูมิเนียมทรงเหลี่ยมขอบกระเบื้อง
3. โถส้วมนั่งราบแบบชักขึ้นเดียว ใช้ผลิตภัณฑ์ของ HAFELE , AMERICAN STANDARD COTTO , TOTO หรือคุณภาพเทียบเท่า ติดตั้งตามมาตรฐานผู้ผลิต
4. ประตูทางเข้าห้องน้ำ D1 (ชาย-หญิง) ขนาด 80x200 cm. ประตูทางเข้าห้องน้ำ D2 (ชาย-หญิง) ขนาด 70x200 cm. ใช้ไม้เนื้อแข็ง พร้อมอุปกรณ์ครบชุด (บานพับ Stainless+ ลูกบิดประตู)
5. ผนังห้องน้ำสำเร็จรูป ให้ใช้ผลิตภัณฑ์ ยี่ห้อ WILLY, MINA, KOREX หรือคุณภาพเทียบเท่า
6. โทนสีของผนังห้องน้ำสำเร็จรูป
 - ห้องน้ำชาย ให้ใช้โทนสีขาวเทา(แสงข้าง) , สีน้ำเงิน(ประตู)
 - ห้องน้ำหญิง ให้ใช้โทนสีชมพู(แสงข้าง) , สีฟ้าอ่อน(ประตู)
7. สุขภัณฑ์และผนังห้องน้ำของเดิม ที่ได้รับการรื้อถอน ให้ผู้รับจ้างดำเนินการขนย้ายไปกองเก็บ/ทิ้ง ในตำแหน่งที่ช่างผู้ควบคุมงานกำหนด
8. ถังเก็บน้ำใต้ดิน ผลิตจากไฟเบอร์กลาส ความจุ 40 ลบ.ม (มอก.435-2548)
9. ให้ผู้รับจ้าง ปูกระเบื้องทับพื้นเดิมโดยใช้ปูนกาวปูกระเบื้อง และให้มีความลาดเอียงของพื้นตาม Floor Drain โดยทำมิมิให้น้ำขัง มากกว่า 5 มม.
10. ให้ผู้รับจ้าง ทาสีฝ้าเพดาน T-BAR ของเดิม (ภายในห้องน้ำ) โดยใช้สีน้ำพลาสติก ครีมนูหรือ
11. ให้ผู้รับจ้าง ดำเนินการเปลี่ยนโถปัสสาวะชาย ทุกตัว ภายในห้องน้ำชาย ชั้น 1 โซน A,B,C พร้อมกระจกผนังแสงโถปัสสาวะ ด้วยกระเบื้องลายไม้ ขนาด 24"x24" , Top ปูทับด้วยไม้จริง

แปลนห้องน้ำชั้นใต้ดิน

มาตรฐาน 1 : 100

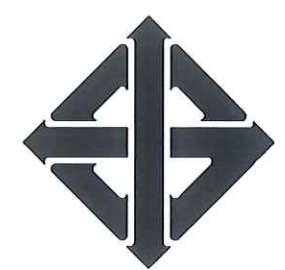
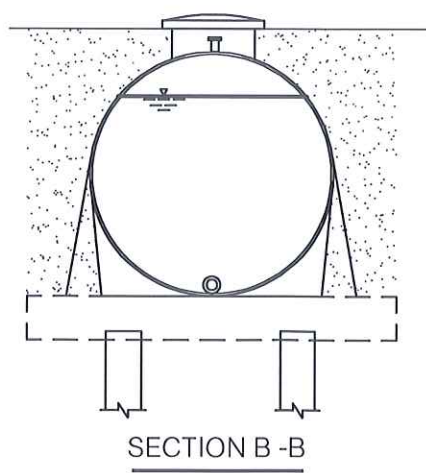
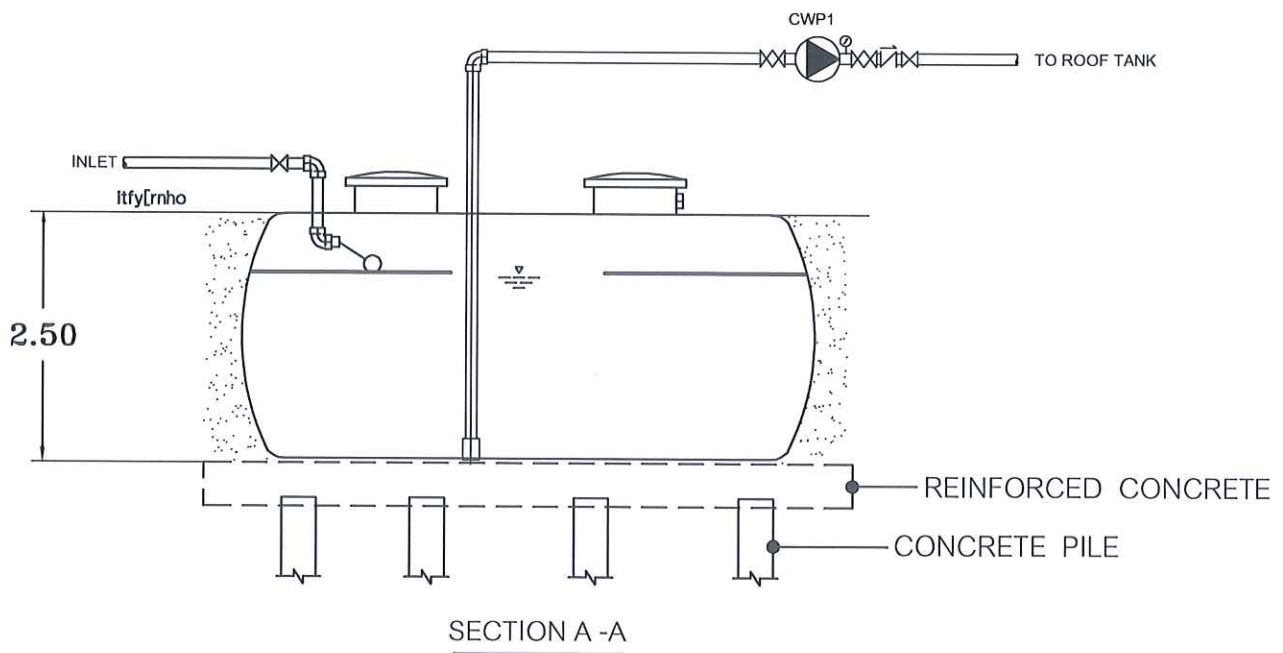
ถังเก็บน้ำใต้ดิน ขนาดความจุ 40 ลบ.ม.

| MODEL | D (mm.) | L (mm.) | H (mm.) | (TOTAL VOLUME) ปริมาตรรวม (mm.) |
|---------------------|---------|---------|---------|---------------------------------|
| ○ 40 m ³ | 2.50 | 8.60 | 2.65 | 40 m ³ 50(2") |



| รายการประกอบแบบ (SPECIFICATION) | |
|---------------------------------|---|
| (BODY TANK) | วัสดุตัวถัง ไฟเบอร์กลาสเสริมแรง (FIBER GLASS REINFORCED PLASTIC : FRP) แบบพันไขว้ทแยง (FILAMENT, CROSS WINDING) มีความแข็งแรงทนทาน ไม่ผุกร่อน ทนต่อสภาพอากาศและสารเคมี มีอายุการใช้งานที่ยาวนาน |
| (COVER) | ฝาปิดทำด้วยวัสดุ ABS (เอบีเอส) ขนาดมาตรฐาน 50 ซม. CAST IRON (เหล็กหล่อ) ขนาดมาตรฐาน 50 ซม. อุปกรณ์ลูกกลอย และท่อดูดสิ่งเป็น OPTION เพิ่มเติม วัสดุที่ใช้ผลิตได้มาตรฐาน มอก. 435-2548 |

>หมายเหตุ < ท่อดูดตามมาตรฐานใช้จำนวน 1 ท่อ ออฟชั่นสามารถสั่งเพิ่มได้



มอก 435-2548

แบบขยายถังเก็บน้ำใต้ดิน ความจุ 40 ลบ.ม.

มาตรฐาน 1 : 75



PROJECT :
งานปรับปรุงห้องน้ำอาคาร
เรียนรวม ชั้น 2

OWNER :
มหาวิทยาลัยสงขลานครินทร์
วิทยาเขตสุราษฎร์ธานี

LOCATION :
ห้องน้ำโซน A, B, C, D ชั้น 2

STRUCTURAL ENGINEERS :
นายอนันท์รัฐ เมธีวีระรัตน์
ภย.7080

STRUCTURAL ENGINEERS :
นายจักรพงษ์ กาญจนรัตน์
ภย.7080

STRUCTURAL ENGINEERS :

ELECTRICAL ENGINEERS :

DRAWN BY :
นายจักรพงษ์ กาญจนรัตน์

APPROVE BY :
ผอ.กองการบริหารและการพัฒนาบุคลากร

APPROVE BY :
ผ.อธิการบดีฝ่ายอาคารสถานที่

APPROVE BY :
รองอธิการบดีวิทยาเขตสุราษฎร์ธานี

DRAWING TITLE :

แบบขยายถังเก็บน้ำใต้ดิน
ความจุ 40 ลบ.ม.

DRAWING NO.

A - 13

Scale 1 : 75

DATE 8 มกราคม 2563



PROJECT :
งานปรับปรุงห้องน้ำอาคาร
เรียนรวม ชั้น 2

OWNER :
มหาวิทยาลัยสงขลานครินทร์
วิทยาเขตสุราษฎร์ธานี

LOCATION :
ห้องน้ำโซน A, B, C, D ชั้น 2

STRUCTURAL ENGINEERS :
นายอนันต์กร วัชรวิชัยรัตน์
ภ.ย. 78669

STRUCTURAL ENGINEERS :
นายจักรพงษ์ กาญจนรัตน์
ภ.ย. 37689

STRUCTURAL ENGINEERS :

ELECTRICAL ENGINEERS :

DRAWN BY :
นายจักรพงษ์ กาญจนรัตน์

APPROVE BY :
ผอ.กองการบริหารและการพัฒนาอาคารสถานที่

APPROVE BY :
ผ.อธิการบดีฝ่ายอาคารสถานที่

APPROVE BY :
รองอธิการบดีวิทยาเขตสุราษฎร์ธานี

DRAWING TITLE :

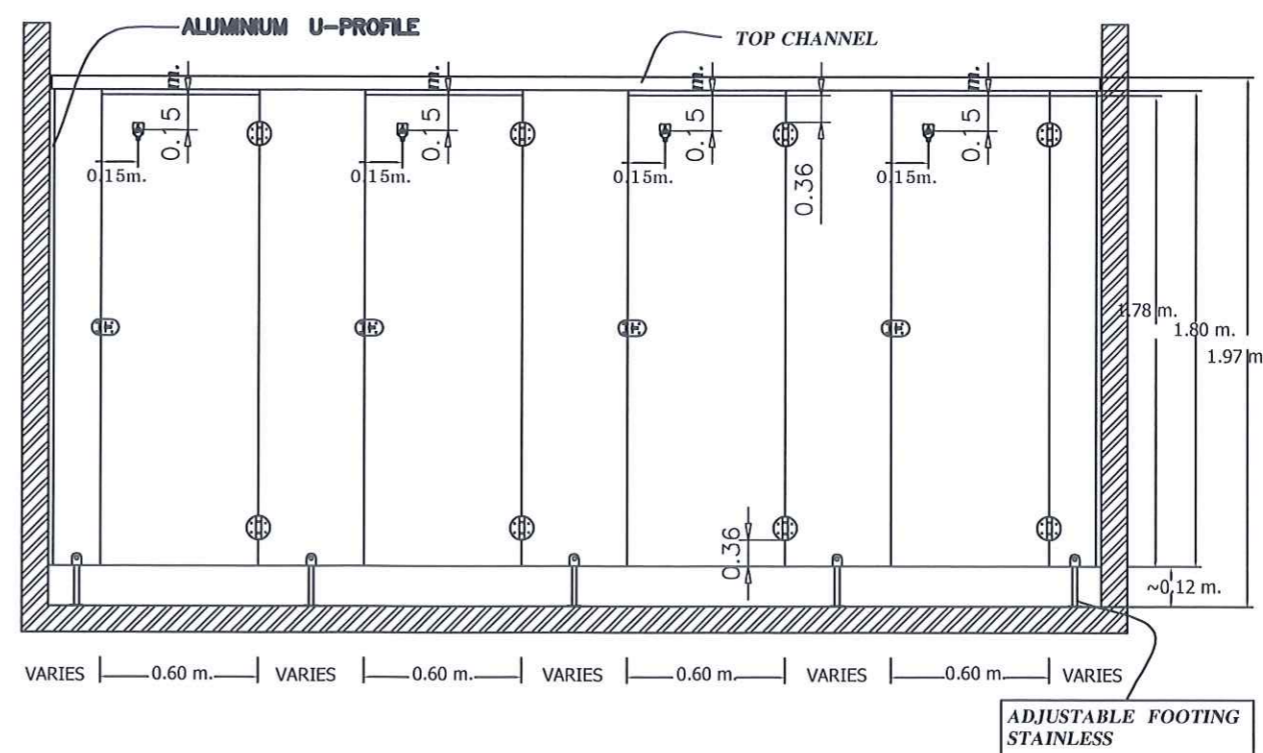
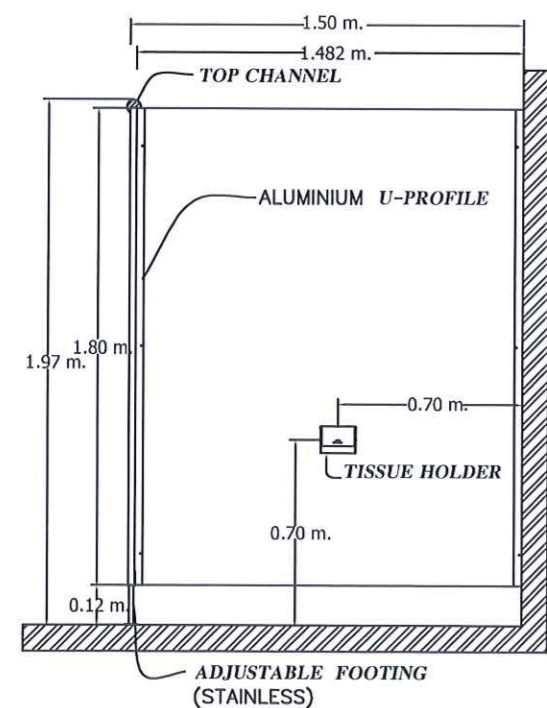
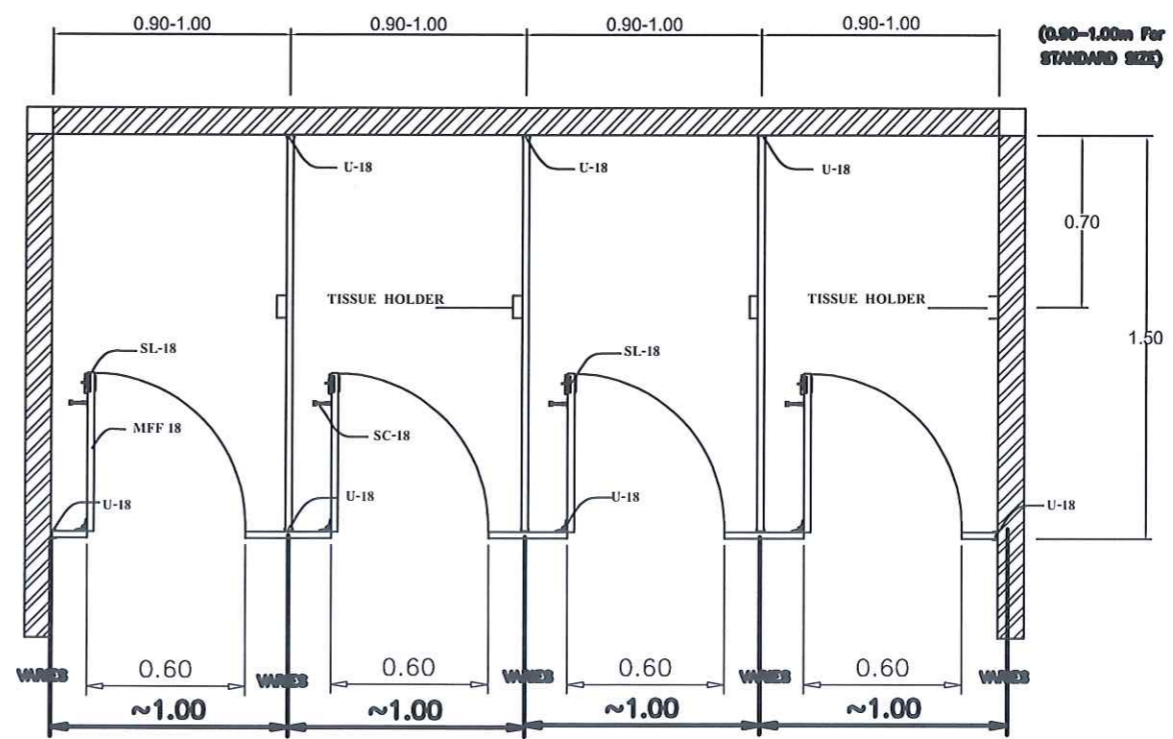
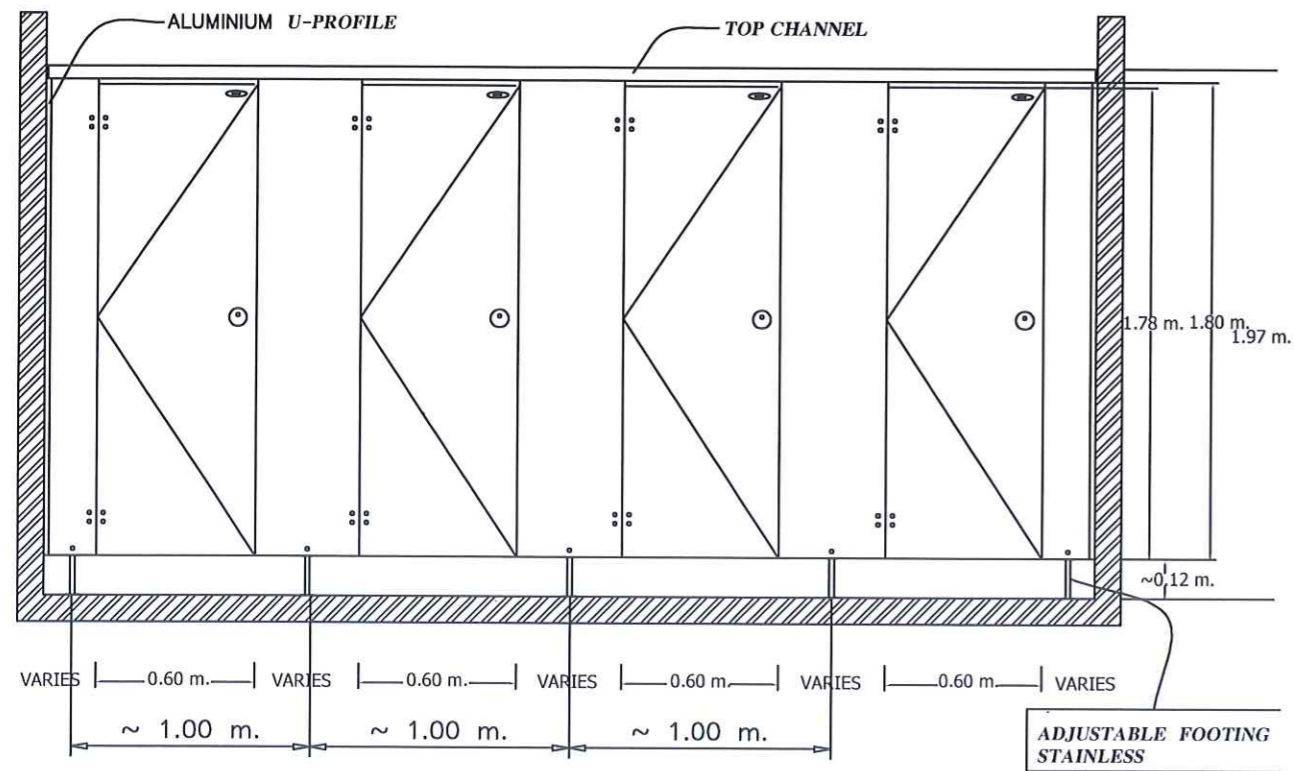
แบบขยายการติดตั้งผนัง
ห้องน้ำสำเร็จรูป

DRAWING NO.

A - 14

Scale 1 : 100

DATE 8 มกราคม 2563



แบบขยายการติดตั้งผนังห้องน้ำสำเร็จรูป
มาตรฐาน 1 : 50

